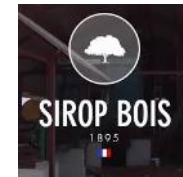




BCB

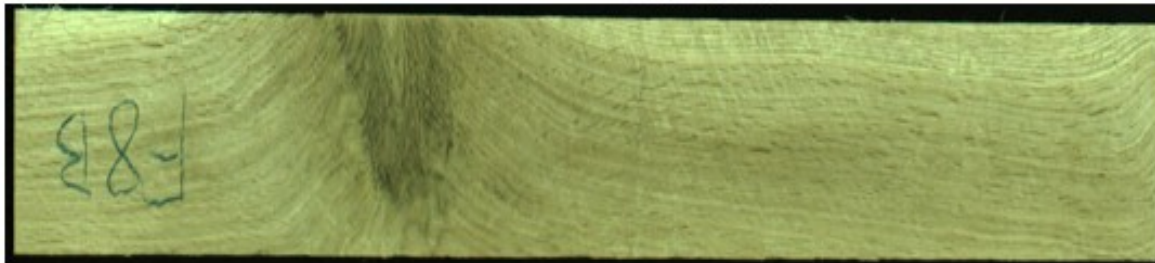
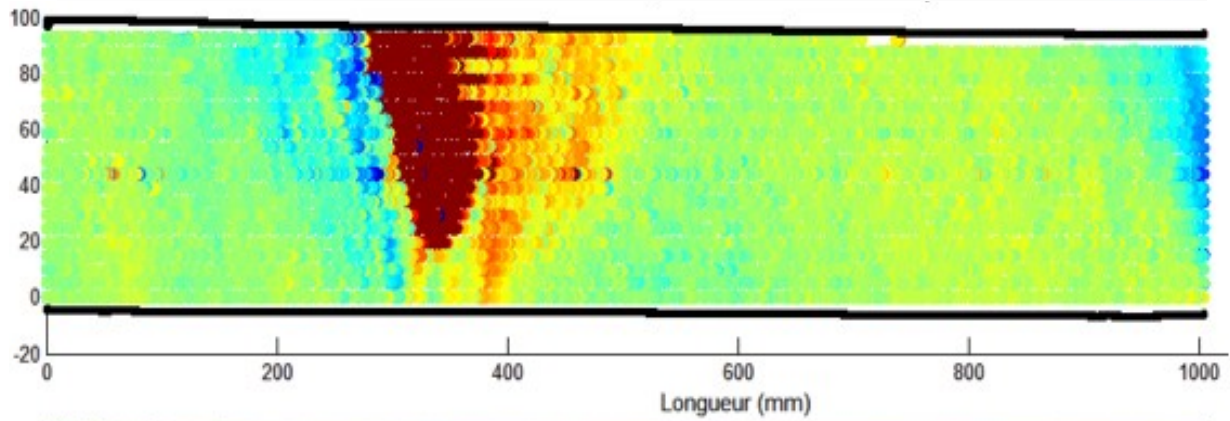
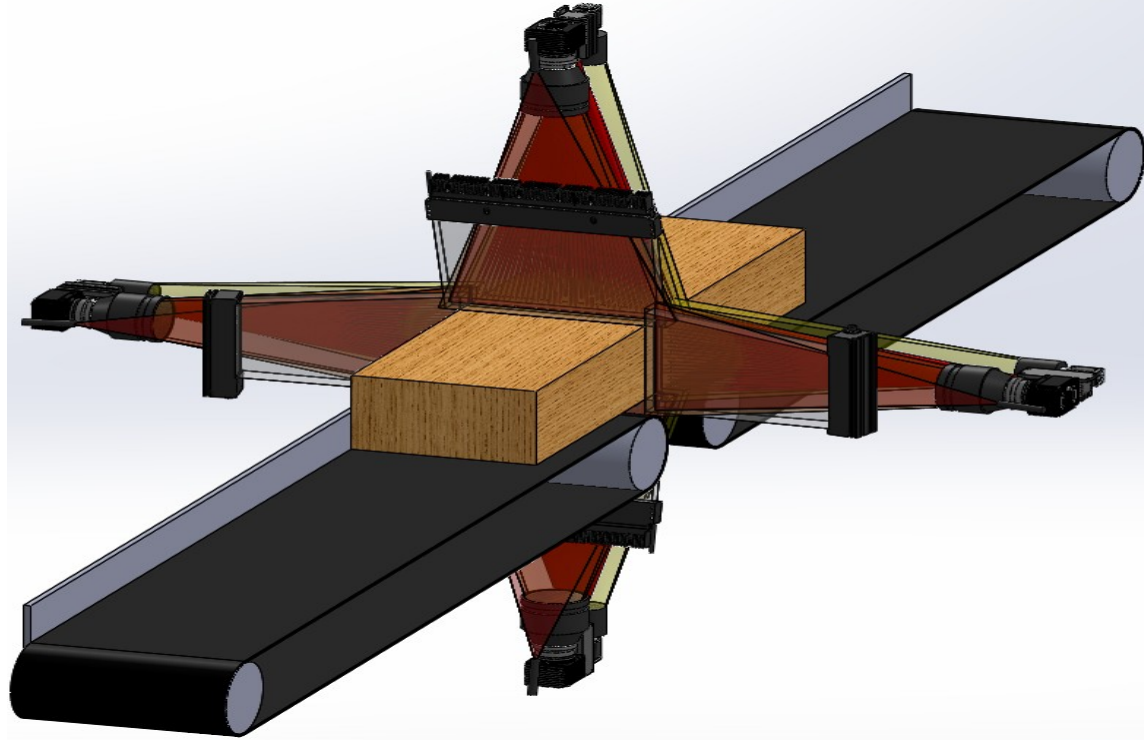
Bois Croisés de Bourgogne



Historique des travaux menés par Bois Croisés de Bourgogne

- 2012 : Etude de la valorisation de la ressource bourguignonne en chênes de qualité secondaire pour de nouveaux usages constructifs.
- 2013 : Etude de comparaison de performances thermique et mécanique entre les produits actuellement sur le marché (en résineux) et ceux que souhaitent proposer Bois Croisés de Bourgogne.
- 2013-2015 :
 - Etude de procédés de fabrication de panneaux en bois lamellés croisés et caractérisation mécanique, essais de collage, essais mécaniques, études de faisabilité technique et économique,
 - Fabrication de deux panneaux pilotes à l'échelle un,
 - Mise en œuvre de panneaux dans deux constructions (murs de bureaux et cloisons dans une maison individuelle).
- 2016-2018 préalables à une demande d'avis technique :
 - Développer une méthode de classement mécanique des sciages de chêne.
 - Contrôle mécanique des propriétés de lamelles aboutées en chêne,
 - Etude des entures à appliquer pour l'aboutage du chêne à usage structurel,
 - Etude du protocole de contrôle des joints de collage adapté aux cas des panneaux CLT en chêne,
 - Recherche de nouveaux chantiers pour la mise en œuvre de panneaux CLT en chêne.





Enturage et aboutage



Mise sous presse et taillage





Exemple de réalisation : extension de bureaux



Exemple de réalisation : extension d'une maison individuelle



Exemple de réalisation : réhabilitation des ateliers du lycée du Gast



