

REGION BOURGOGNE FRANCHE-COMTE
DEPARTEMENT DE LA NIEVRE
COMMUNE DE CHAMPVERT

Maître d'ouvrage

CE SOLAIRE 2 SARL

Maître d'ouvrage délégué

CRYO SAS

PARC PHOTOVOLTAIQUE DE MARCY n°5/5

DEMANDE DE PERMIS DE CONSTRUIRE

Pièces constitutives du dossier

PIECES CONSTITUTIVES DU DOSSIER

PC1	Plan de situation du terrain	Carte de situation nationale et régionale Vue aérienne Plan cadastral
PC2	Plan de masse	Plan de masse Emprises détaillées
PC3	Plans coupes de terrain et des constructions	
PC4	Notice descriptive du site et présentation du projet et de ses aménagements	
PC5	Plans des façades et des toitures	
PC6	Insertion du projet dans son environnement	
PC7	Environnement proche	
PC8	Paysage lointain	
PC11	Etude d'impact	

PERMIS DE CONSTRUIRE

Serge MARNAT

Architecte DPLG

SELARL MARNAT & Associés

19 rue Verdié 42700 FIRMINY

Tél. 04 77 56 38 49

Port. 06 08 61 64 99

serge.marnat@wanadoo.fr

PARC PHOTOVOLTAIQUE DE MARCY

Commune de Champvert
Département de la Nièvre

Maitre d'ouvrage
CE SOLAIRE 2 SARL

Maitre d'ouvrage délégué
CRYO SAS
320 Avenue Berthelot
69008 LYON

Légende :

PERMIS DE CONSTRUIRE

Serge MARNAT

Architecte DPLG

SELARL MARNAT & Associés

19 rue Verdié 42700 FIRMINY

Tél. 04 77 56 38 49

Port. 06 08 61 64 99

serge.marnat@wanadoo.fr

**PARC PHOTOVOLTAIQUE
DE MARCY**

Commune de Champvert
Département de la Nièvre

Maitre d'ouvrage
CE SOLAIRE 2 SARL

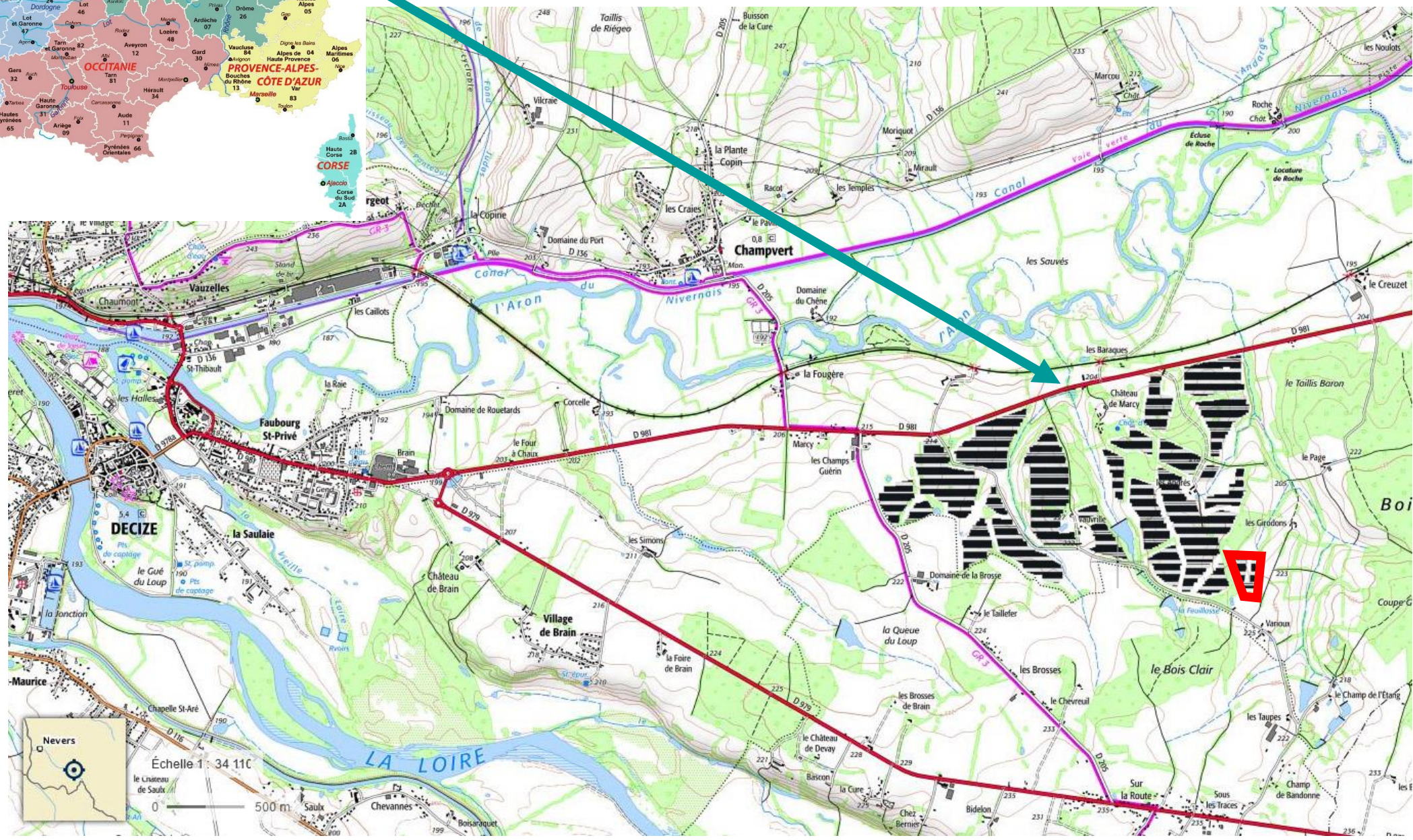
Maitre d'ouvrage délégué
CRYO SAS
320 Avenue Berthelot
69008 LYON

Légende :

PARC PHOTOVOLTAIQUE DE MARCY n°5/5

Commune de Champvert

PC1 – Plans de situation du terrain



PERMIS DE CONSTRUIRE

Serge MARNAT
 Architecte DPLG
SELARL MARNAT & Associés
 19 rue Verdié 42700 FIRMINY
 Tél. 04 77 56 38 49
 Port. 06 08 61 64 99
 serge.marnat@wanadoo.fr

PARC PHOTOVOLTAÏQUE DE MARCY

Commune de Champvert
 Département de la Nièvre

Maitre d'ouvrage
CE SOLAIRE 2 SARL

Maitre d'ouvrage délégué
CRYO SAS
 320 Avenue Berthelot
 69008 LYON

Légende :

Carte de situation
PC1



PERMIS DE CONSTRUIRE

Serge MARNAT

Architecte DPLG

SELARL MARNAT & Associés

19 rue Verdié 42700 FIRMINY

Tél. 04 77 56 38 49

Port. 06 08 61 64 99

serge.marnat@wanadoo.fr

PARC PHOTOVOLTAÏQUE DE MARCY

Commune de Champvert
Département de la Nièvre

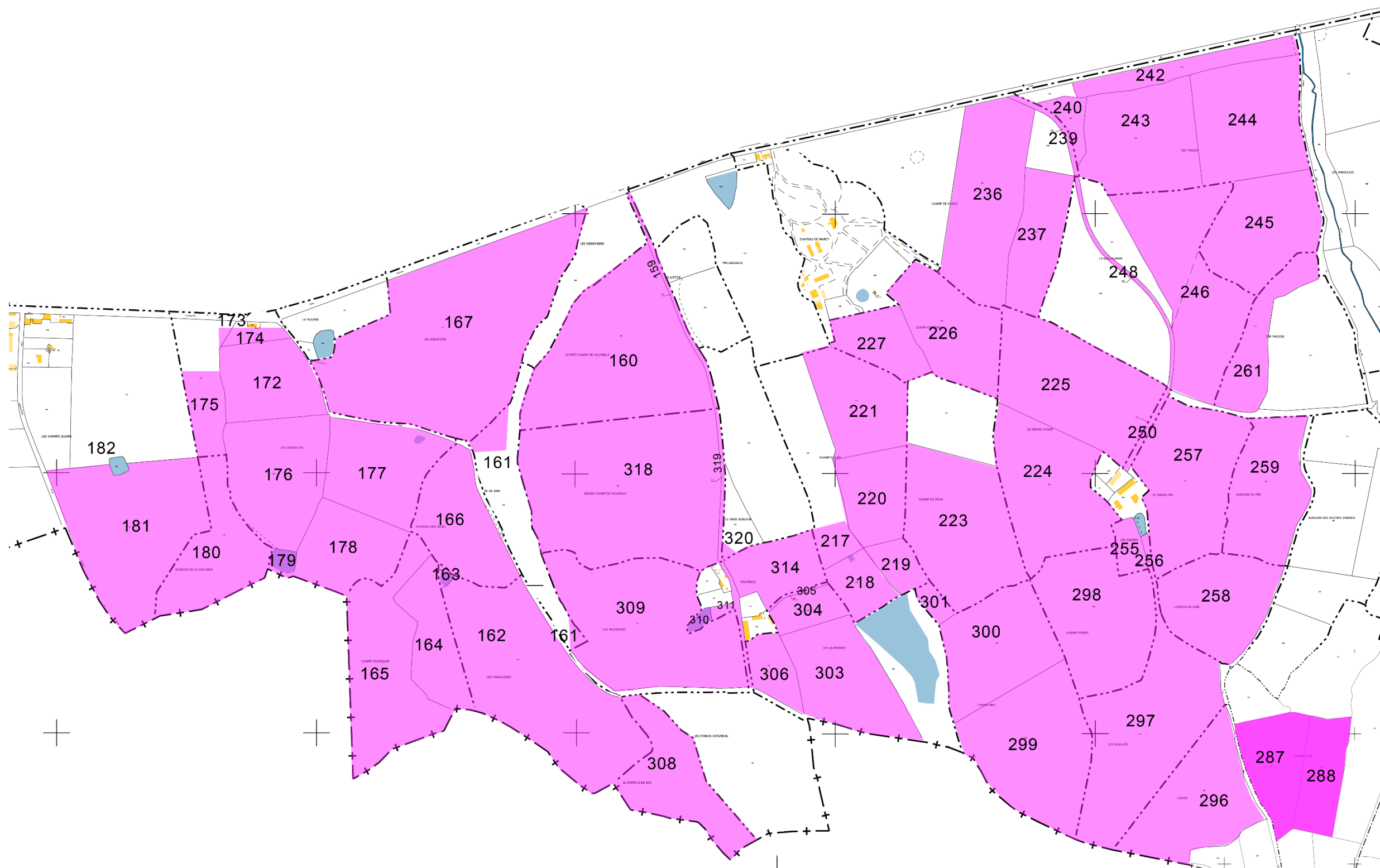
Maitre d'ouvrage
CE SOLAIRE 2 SARL

Maitre d'ouvrage délégué
CRYO SAS
320 Avenue Berthelot
69008 LYON

Légende :

- Accès et Pistes
- Clôture
- Panneaux photovoltaïques

Vue aérienne
PC1



PERMIS DE CONSTRUIRE

Serge MARNAT
Architecte DPLG

SELARL MARNAT & Associés
19 rue Verdié 42700 FIRMINY
Tél. 04 77 56 38 49
Port. 06 08 61 64 99
serge.marnat@wanadoo.fr

PARC PHOTOVOLTAIQUE DE MARCY

Commune de Champvert
Département de la Nièvre

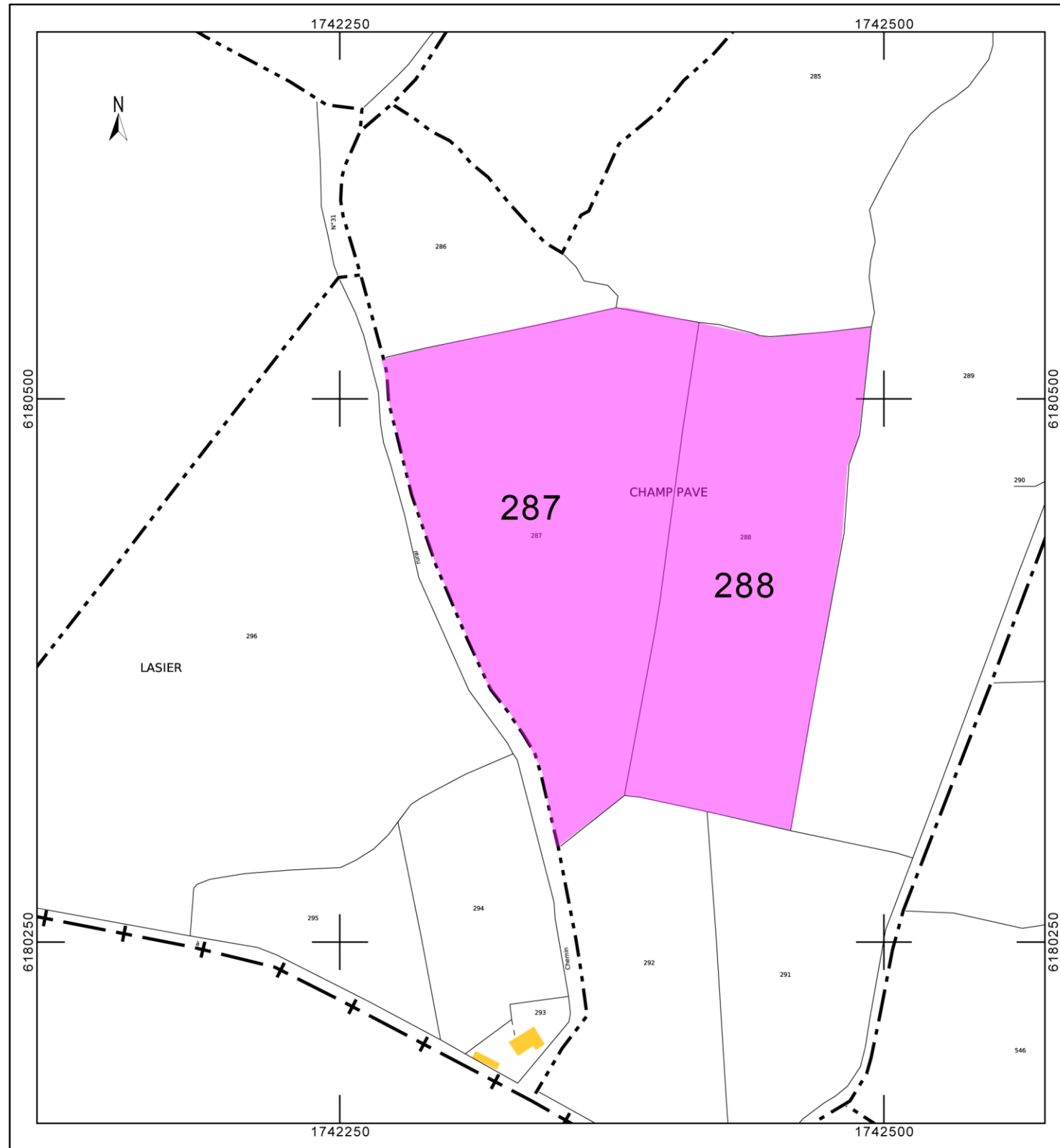
Maitre d'ouvrage
CE SOLAIRE 2 SARL

Maitre d'ouvrage délégué
CRYO SAS
320 Avenue Berthelot
69008 LYON

Légende :

Plan cadastral général

PC1



PERMIS DE CONSTRUIRE

Serge MARNAT
 Architecte DPLG
SELARL MARNAT & Associés
 19 rue Verdié 42700 FIRMINY
 Tél. 04 77 56 38 49
 Port. 06 08 61 64 99
 serge.marnat@wanadoo.fr

PARC PHOTOVOLTAIQUE DE MARCY

Commune de Champvert
 Département de la Nièvre

Maitre d'ouvrage
CE SOLAIRE 2 SARL

Maitre d'ouvrage délégué
CRYO SAS
 320 Avenue Berthelot
 69008 LYON

Légende :

Plan cadastral projet

PC1

PERMIS DE CONSTRUIRE

Serge MARNAT

Architecte DPLG

SELARL MARNAT & Associés

19 rue Verdié 42700 FIRMINY

Tél. 04 77 56 38 49

Port. 06 08 61 64 99

serge.marnat@wanadoo.fr

**PARC PHOTOVOLTAIQUE
DE MARCY**

Commune de Champvert
Département de la Nièvre

Maitre d'ouvrage
CE SOLAIRE 2 SARL

Maitre d'ouvrage délégué
CRYO SAS
320 Avenue Berthelot
69008 LYON

Légende :

PARC PHOTOVOLTAIQUE DE MARCY n°5/5

Commune de Champvert

PC2 – Plans de masse (Cf Formats A0 pliés)

PERMIS DE CONSTRUIRE

Serge MARNAT

Architecte DPLG

SELARL MARNAT & Associés

19 rue Verdié 42700 FIRMINY

Tél. 04 77 56 38 49

Port. 06 08 61 64 99

serge.marnat@wanadoo.fr

PARC PHOTOVOLTAIQUE
DE MARCY

Commune de Champvert
Département de la Nièvre

Maitre d'ouvrage
CE SOLAIRE 2 SARL

Maitre d'ouvrage délégué
CRYO SAS
320 Avenue Berthelot
69008 LYON

Légende :

PARC PHOTOVOLTAIQUE DE MARCY n°5/5

Commune de Champvert

PC2 – Détail des emprises en limite de propriété



PERMIS DE CONSTRUIRE

Serge MARNAT

Architecte DPLG

SELARL MARNAT & Associés

19 rue Verdié 42700 FIRMINY

Tél. 04 77 56 38 49

Port. 06 08 61 64 99

serge.marnat@wanadoo.fr

PARC PHOTOVOLTAÏQUE DE MARCY

Commune de Champvert
Département de la Nièvre

Maitre d'ouvrage
CE SOLAIRE 2 SARL

Maitre d'ouvrage délégué
CRYO SAS
320 Avenue Berthelot
69008 LYON

Légende :

Détail 1

Nota : Le cadastre ne
correspond pas à la réalité
terrain pour
l'emplacement du chemin
rural.

PC2

PARC PHOTOVOLTAIQUE DE MARCY n°5/5

Commune de Champvert

PC3 – Plans en coupe du terrain et des constructions

Voir également plan A0 plié

PERMIS DE CONSTRUIRE

Serge MARNAT

Architecte DPLG

SELARL MARNAT & Associés

19 rue Verdié 42700 FIRMINY

Tél. 04 77 56 38 49

Port. 06 08 61 64 99

serge.marnat@wanadoo.fr

PARC PHOTOVOLTAIQUE DE MARCY

Commune de Champvert
Département de la Nièvre

Maitre d'ouvrage

CE SOLAIRE 2 SARL

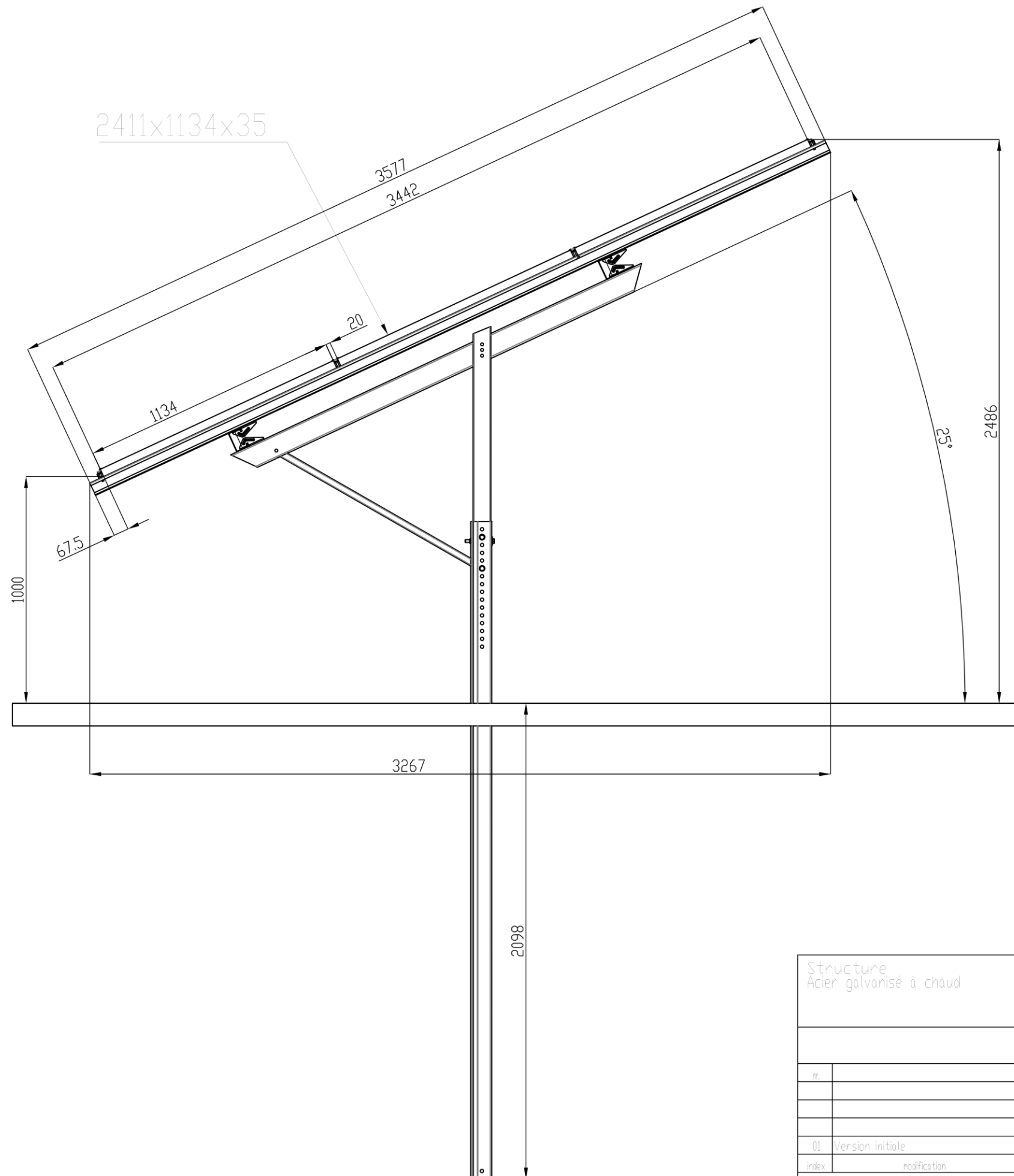
Maitre d'ouvrage délégué

CRYO SAS

320 Avenue Berthelot

69008 LYON

Légende :



PERMIS DE CONSTRUIRE

Serge MARNAT
Architecte DPLG

SELARL MARNAT & Associés
19 rue Verdié 42700 FIRMINY
Tél. 04 77 56 38 49
Port. 06 08 61 64 99
serge.marnat@wanadoo.fr

**PARC PHOTOVOLTAIQUE
DE MARCY**

Commune de Champvert
Département de la Nièvre

Maitre d'ouvrage
CE SOLAIRE 2 SARL

Maitre d'ouvrage délégué
CRYO SAS
320 Avenue Berthelot
69008 LYON

Légende :

Vue de profil structure
support de panneaux
photovoltaïques

Ech : 1/20

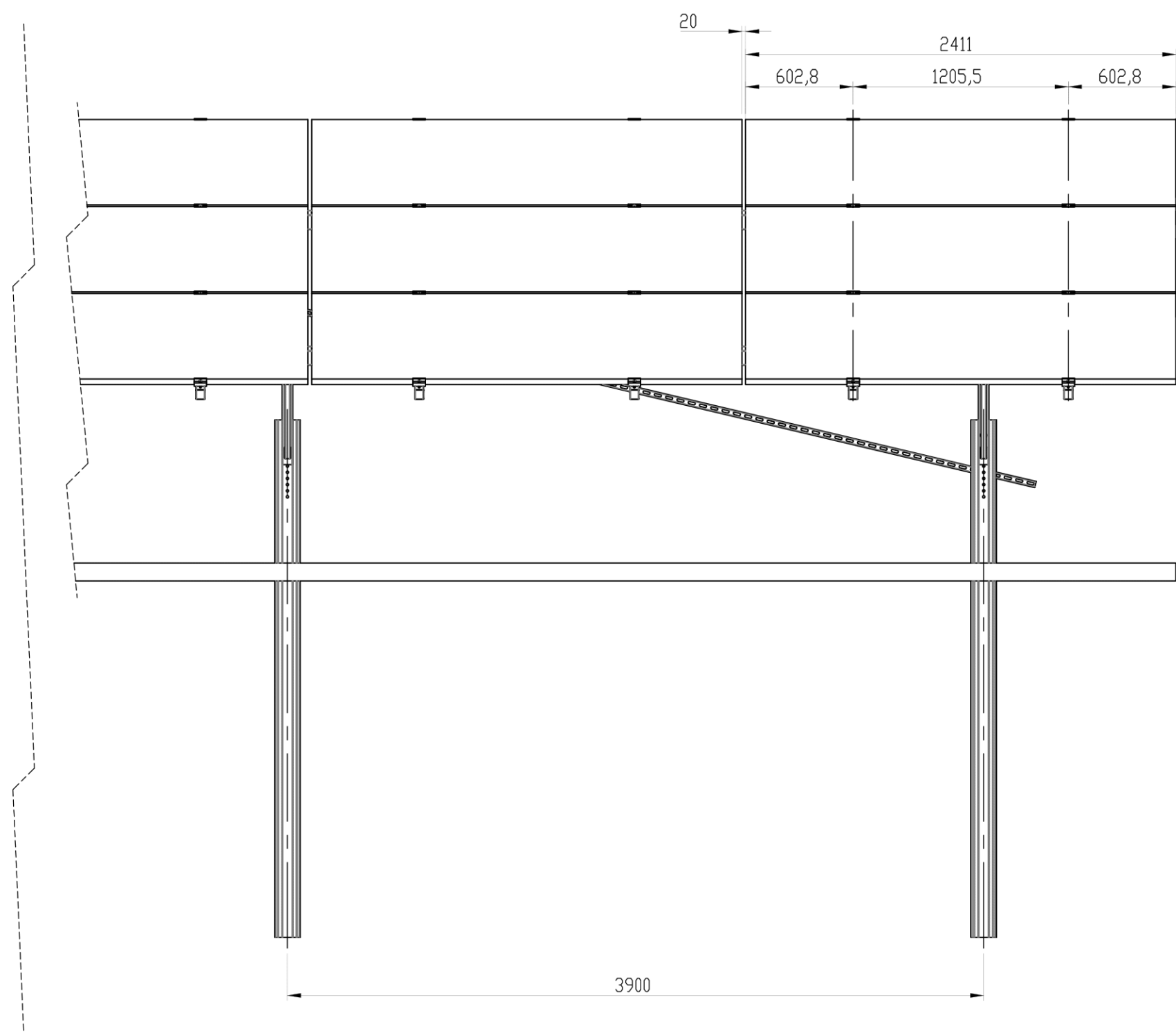
Acier galvanisé à chaud

PC3

Structure Acier galvanisé à chaud		page 1/4	Unité de mesure mm	
		Ech. 1:20	EXC 1	
révision	date	nom		
	31.08.2021	F.Mahle		
		Art.-nr.		
01 Version initiale		31.08.2021	FM	Ref
index	modification	date	nom	
drawing remains property of owner: ZIMMERMANN PV-Stahlbau GmbH & Co. KG - any changes remain property of owner!				A3
		25020971-0		

Vue de profil

designation
Centrale de Marcy - CE SOLAIRE 2
ZM1V-3L-VL2-25-72-C



PERMIS DE CONSTRUIRE

Serge MARNAT
 Architecte DPLG
SELARL MARNAT & Associés
 19 rue Verdié 42700 FIRMINY
 Tél. 04 77 56 38 49
 Port. 06 08 61 64 99
 serge.marnat@wanadoo.fr

PARC PHOTOVOLTAIQUE DE MARCY

Commune de Champvert
 Département de la Nièvre

Maitre d'ouvrage
CE SOLAIRE 2 SARL

Maitre d'ouvrage délégué
CRYO SAS
 320 Avenue Berthelot
 69008 LYON

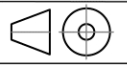
Légende :

Vue de face structure support de panneaux photovoltaïques

Ech : 1/20

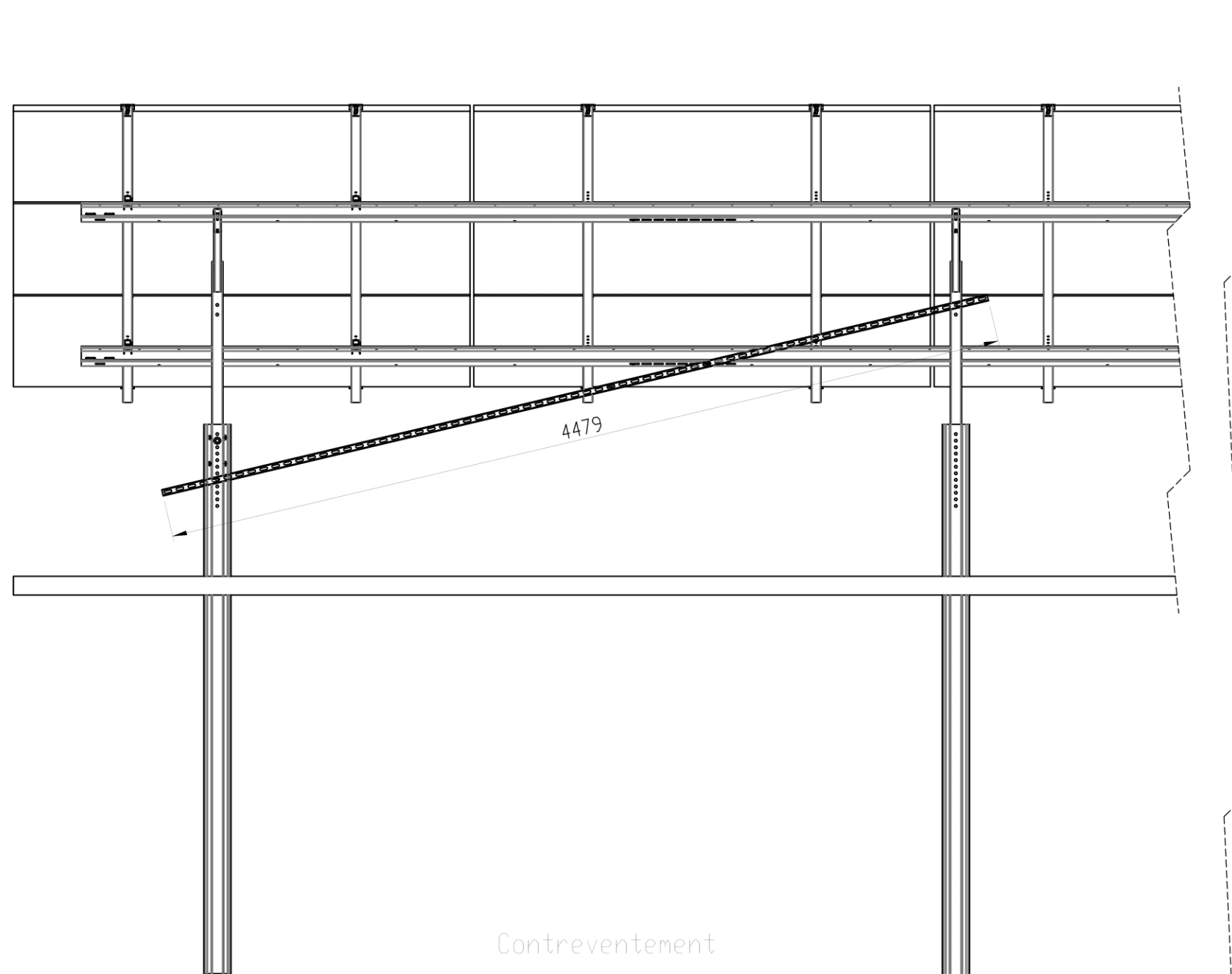
Acier galvanisé à chaud

PC3

Structure Acier galvanisé à chaud		page 2/4		
		Ech. 1:20	Unité de mesure mm	
		EXC 1		
nr.			révision	date
				31.08.2021
				F.Mahle
			Art.-nr.	
01	Version initiale	31.08.2021	FM	Ref
index	modification	date	name	25020971-0
drawing remains property of owner: ZIMMERMANN PV-Stahlbau GmbH & Co. KG - any changes remain property of owner!				A3

Vue de face

designation
 Centrale de Marcy - CE SOLAIRE 2
 ZMIV-3L-VL2-25-72-C



Contreventement

PERMIS DE CONSTRUIRE

Serge MARNAT
Architecte DPLG

SELARL MARNAT & Associés
19 rue Verdié 42700 FIRMINY
Tél. 04 77 56 38 49
Port. 06 08 61 64 99
serge.marnat@wanadoo.fr

**PARC PHOTOVOLTAIQUE
DE MARCY**

Commune de Champvert
Département de la Nièvre

Maitre d'ouvrage
CE SOLAIRE 2 SARL

Maitre d'ouvrage délégué
CRYO SAS
320 Avenue Berthelot
69008 LYON

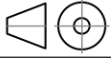
Légende :

Vue arrière structure
support de panneaux
photovoltaïques

Ech : 1/20

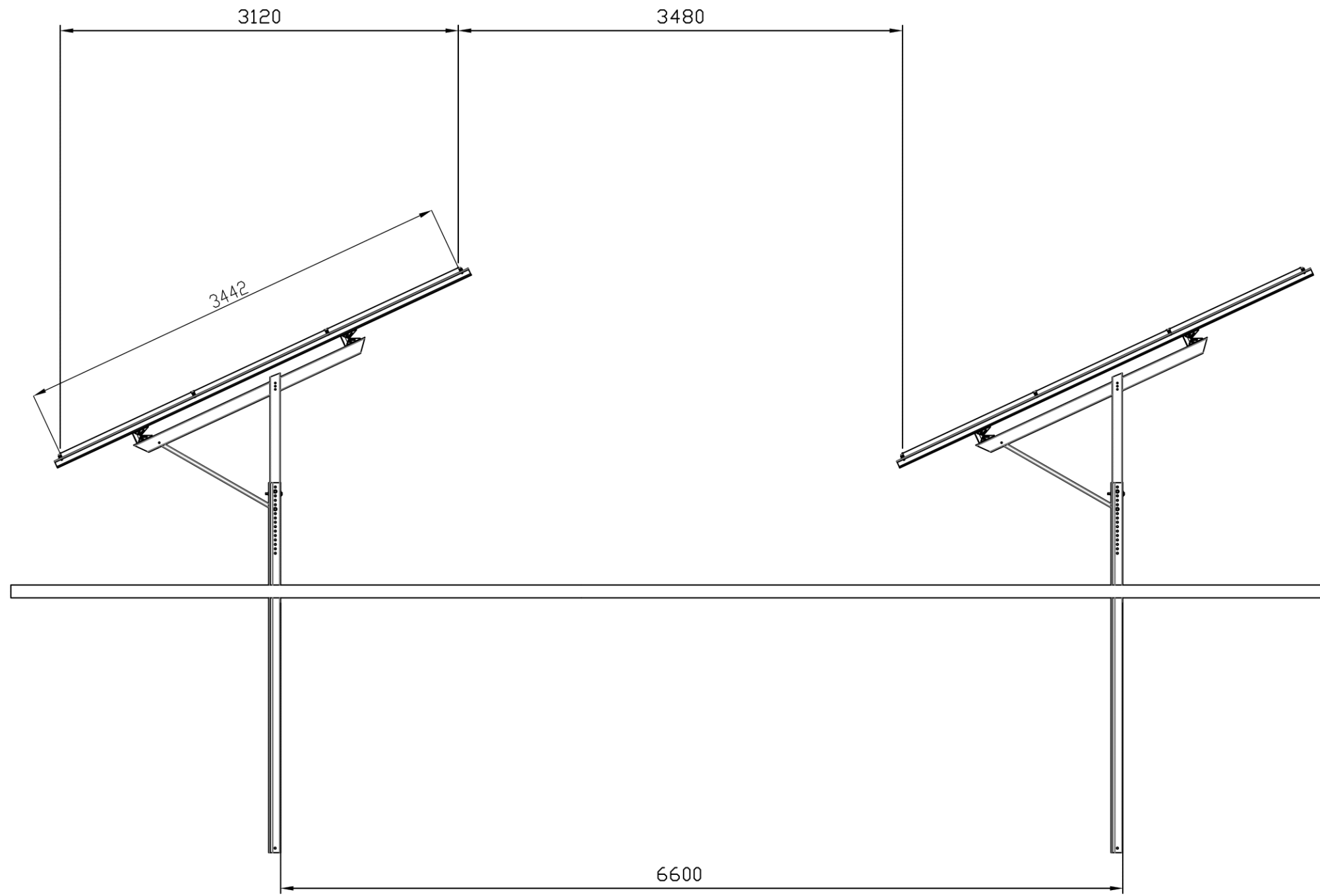
Acier galvanisé à chaud

PC3

Structure Acier galvanisé à chaud		page 3/4		
		Ech. 1:20	Unité de mesure mm	
		EXC 1		
nr.			révision	date
				31.08.2021
			F. Mahle	
			Art.-nr.	
01	Version initiale	31.08.2021	FH	Ref
index	modification	date	name	
				25020971-0
drawing remains property of owner: ZIMMERMANN PV-Stahlbau GmbH & Co. KG - any changes remain property of owner!				A3

Vue arrière

designation
Centrale de Marcy - CE SOLAIRE 2
ZMIV-3L-VL2-25-72-C



PERMIS DE CONSTRUIRE

Serge MARNAT
 Architecte DPLG
SELARL MARNAT & Associés
 19 rue Verdié 42700 FIRMINY
 Tél. 04 77 56 38 49
 Port. 06 08 61 64 99
 serge.marnat@wanadoo.fr

PARC PHOTOVOLTAIQUE DE MARCY

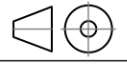
Commune de Champvert
 Département de la Nièvre

Maitre d'ouvrage
CE SOLAIRE 2 SARL

Maitre d'ouvrage délégué
CRYO SAS
 320 Avenue Berthelot
 69008 LYON

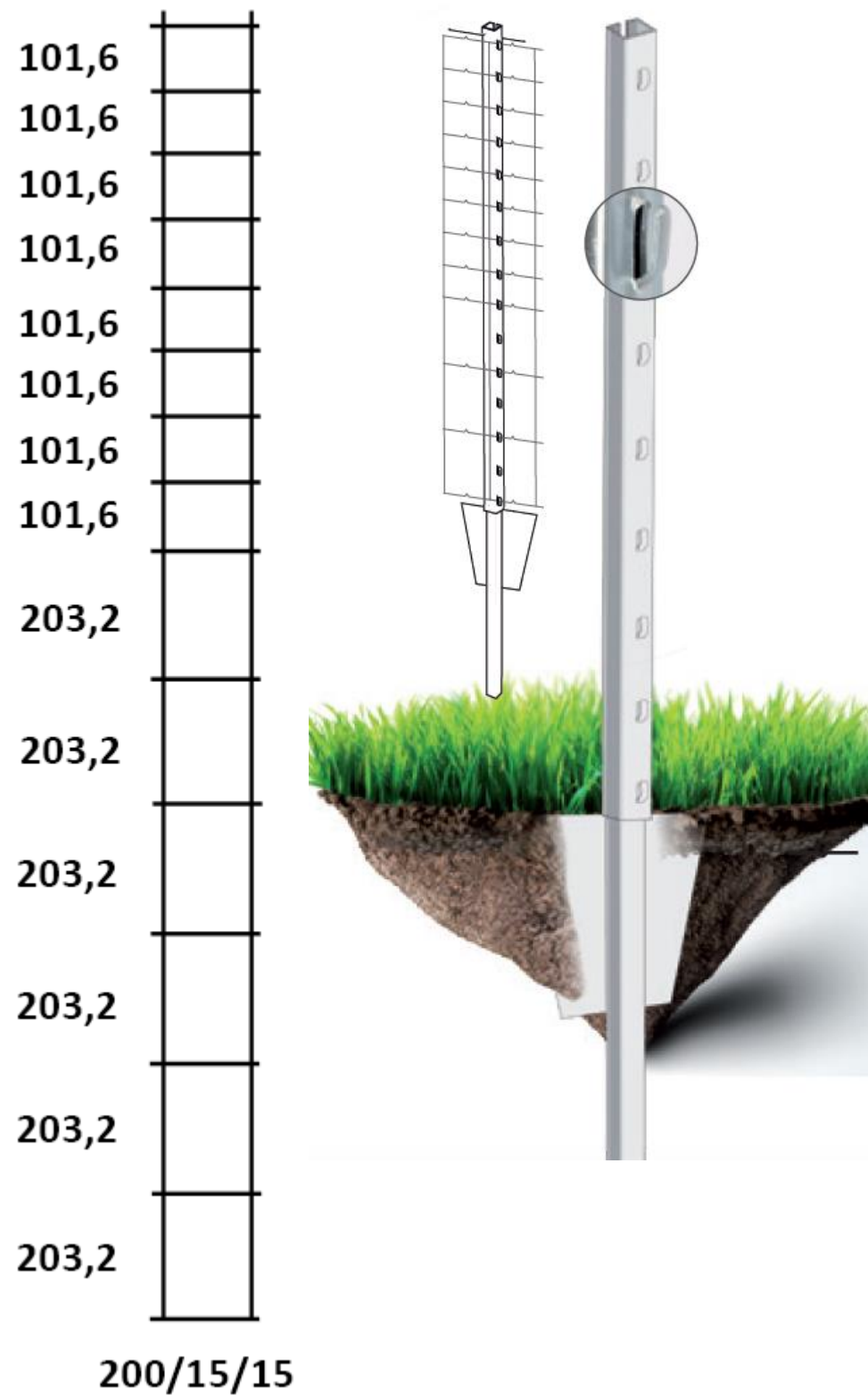
Légende :
 Vue de profil de 2 tables
 structure support de
 panneaux photovoltaïques
 Ech : 1/20
 Acier galvanisé à chaud

PC3

Structure Acier galvanisé à chaud		page 4/4		
		Ech. 1:40	Unité de mesure mm	
		EXC 1		
nr.			révision	date
				31.08.2021
				F.Mahle
		Art.-nr.		
01	Version initiale	31.08.2021	FM	Ref
index	modification	date	name	25020971-0
drawing remains property of owner. ZIMMERMANN PV-Stahlbau GmbH & Co. KG - any changes remain property of owner!				A3

Vue de profil de 2 tables

designation
 Centrale de Marcy - CE SOLAIRE 2
 ZM1V-3L-VL2-25-72-C



Hauteur (cm)	Nombre de fils horizontaux	Espacement entre les fils verticaux (cm)	Type
200	15	15	200/15/15

Revêtement : ZINCALU : Alliage de Zinc et d'aluminium (95 % de zinc + 5 % d'aluminium).

Enfoncement des embases avec un simple marteau pneumatique (pas de béton)

Fixation du grillage par fermeture des languets

PERMIS DE CONSTRUIRE

Serge MARNAT

Architecte DPLG

SELARL MARNAT & Associés

19 rue Verdié 42700 FIRMINY

Tél. 04 77 56 38 49

Port. 06 08 61 64 99

serge.marnat@wanadoo.fr

PARC PHOTOVOLTAIQUE DE MARCY

Commune de Champvert
Département de la Nièvre

Maitre d'ouvrage
CE SOLAIRE 2 SARL

Maitre d'ouvrage délégué
CRYO SAS
320 Avenue Berthelot
69008 LYON

Légende :

Grillage de clôture soudé,
à mailles progressives,
permettant le passage de
la petite faune

PC3

PERMIS DE CONSTRUIRE

Serge MARNAT

Architecte DPLG

SELARL MARNAT & Associés

19 rue Verdié 42700 FIRMINY

Tél. 04 77 56 38 49

Port. 06 08 61 64 99

serge.marnat@wanadoo.fr

PARC PHOTOVOLTAIQUE
DE MARCY

Commune de Champvert
Département de la Nièvre

Maitre d'ouvrage
CE SOLAIRE 2 SARL

Maitre d'ouvrage délégué
CRYO SAS
320 Avenue Berthelot
69008 LYON

Légende :

PARC PHOTOVOLTAIQUE DE MARCY n°5/5

Commune de Champvert

PC4 – Notice descriptive du site et présentation
du projet avec ses aménagements

Le présent projet de création d'une centrale photovoltaïque au sol occupe une surface d'environ 3,91 ha, sur un total de 189 ha pour les 5 demandes de PC, sur la commune de Champvert dans le département de la Nièvre (58).

Le projet s'inscrit dans un cadre plus global de transition agricole, permettant concomitamment l'installation pérenne de 3 jeunes agriculteurs, d'un maraîcher et l'extension d'une exploitation agricole voisine, sur le domaine privé de plus de 600 ha sur lequel se situe la centrale photovoltaïque projetée. Une étude technico-économique agricole a été menée par la Chambre d'Agriculture de la Nièvre afin de valider la faisabilité de ces installations.

La commune de Champvert ne disposant pas de document d'urbanisme est régie par le RNU. Le site retenu se situe au sud de la RD981. Il est actuellement à l'état de prairies et de terres agricoles et, comme le reste du domaine privé, peu entretenu depuis plusieurs décennies bien que faisant toujours l'objet d'un fonctionnement agricole. Le SCOT du Grand Nevers étant un document de rang inférieur au RNU, il ne s'applique pas.

Les tènements immobiliers répartis dans le domaine sont en très mauvais état, excepté pour le bâtiment agricole situé au lieu-dit domaine de la Brosse sur la commune de Devay.

Les habitations les plus proches, au carrefour des Champs Guérin, se situent à 220 mètres du projet. Actuellement partiellement protégées par des haies, des aménagements paysagers seront ajoutés pour limiter l'impact visuel de la centrale.

Le projet global, dont la puissance maximale d'injection dans le réseau est de 100 MVA, aura une puissance de 140 MWc générée par environ 239 000 modules photovoltaïques disposés sur des structures métalliques fixées au sol.

La présente demande (n°5) présente une puissance de 2,57 MWc générée par environ 4400 modules photovoltaïques.

Les modules seront orientés sud, avec une inclinaison de 25° par rapport au sol. Les structures sont conçues pour permettre une exploitation agricole la moins perturbée possible avec une seule rangée de pieux battus par table (aucune fondation béton), une hauteur minimale sous les panneaux de 1m, une hauteur maximale de 2,50 m, un espacement libre de 3,50 m entre les rangées et un espace de retournement suffisant en bout d'allées. De plus, les modules sont espacés d'environ 2 cm afin de favoriser l'écoulement des eaux pluviales, la diffusion de la lumière et la ventilation.

La production annuelle estimative pour les 5 demandes de PC est d'environ 160 GWh.

Cette demande ne comprend pas de locaux électriques.

Un réseau enterré de câbles électriques basse tension courant continu reliera les modules photovoltaïques au local électrique correspondant. Un réseau enterré de câbles électriques moyenne tension courant alternatif reliera les locaux électriques au poste de livraison situé à l'Est de la centrale. Le poste de livraison est constitué d'un bâtiment en moellons (crépi RAL 1014 – Ivoire) protégeant les arrivées des 22 locaux électriques (total des locaux pour

les 5 demandes de PC), de deux transformateurs 50 MVA 63 KV et de deux départs 63 KV vers le réseau RTE. La liaison vers le poste source de Champvert situé à 3,5 Km sera enterrée et, sous la responsabilité de RTE.

Chaque ensemble de locaux électriques sera desservi par un chemin d'exploitation de 5,0 m de largeur. Il sera également possible de circuler à l'intérieur de l'enceinte du parc sur la prairie enherbée.

Afin de réduire au maximum les impacts environnementaux, la centrale est répartie en de nombreux îlots, séparés par des haies, des zones naturelles, ... Certains de ces îlots, quand cela a été possible, ont été regroupés à l'intérieur d'une même clôture. L'ensemble de la centrale photovoltaïque sera clôturé avec un grillage à maille rigide d'une hauteur d'environ 2,0 m, de couleur gris galvanisé. Ce grillage permettra le passage de la petite faune (mailles de 20x20 cm en bas) tout en évitant toute intrusion dans l'enceinte, tant pour des raisons de sécurité électrique que pour la prévention du vol et des dégradations. L'accès aux différents îlots se fera par 20 portails de 5,0 m de largeur (**dont 2 portails pour la présente demande**), en acier galvanisé, qui seront équipés de serrure haute résistance.

Afin de réduire la perception du projet depuis la RD981, la RD205, la route communale de Lasier, et depuis les habitations situées au carrefour des champs Guérins, des aménagements paysagers sont prévus. Ils consistent au renforcement et/ou à la création de haies paysagères d'une hauteur comprise entre 2,50 m et 3,00 m composées de différents essences locales arbustives.

L'intérieur du site, constitué de prairies naturelles, sera exploité par les agriculteurs installés sur le domaine que ce soit par du pâturage ovin ou par de la fauche et enrubannage.

Les modules photovoltaïques sont de couleur sombre (anthracite). Les supports, uniquement visibles depuis l'arrière sont en acier galvanisé. Les locaux électriques constitués de containers métalliques seront peints en RAL 7004. Ils seront pour la plupart situés à l'intérieur du site et donc non perceptibles depuis l'extérieur. Le poste de livraison, en moellons, sera recouvert d'un enduit RAL 1014 et d'une couverture RAL 9007. Les portes en acier seront peintes en RAL 7016. La clôture (grillage / portails) sera en acier galvanisé.

Un système de télésurveillance permettra de rendre la centrale accessible à distance, notamment pour les services de secours. Pour parer le risque incendie, un accès PL sera aménagé afin de permettre le pompage dans l'étang situé à l'Ouest du hameau de Vauvrille – parcelle 302. Une ronde, à l'intérieur de la clôture, sera possible (passage mini 8 m) sur la prairie et/ou des pistes aménagées.

Pendant la phase de travaux, d'une durée estimative de 12 mois, environ 800 poids lourds accéderont au site à partir d'un accès depuis la RD981 (50% du trafic), de deux accès depuis la RD205 (25% du trafic) et de deux accès depuis la route communale n°32 (25% du trafic). Entre 50 et 100 véhicules légers accéderont quotidiennement au site.

Le caractère réversible des installations permettra, à l'issue des 30 ans d'exploitation de la centrale, de rendre le terrain à son état initial.

PERMIS DE CONSTRUIRE

Serge MARNAT

Architecte DPLG

SELARL MARNAT & Associés

19 rue Verdié 42700 FIRMINY

Tél. 04 77 56 38 49

Port. 06 08 61 64 99

serge.marnat@wanadoo.fr

PARC PHOTOVOLTAÏQUE DE MARCY

Commune de Champvert
Département de la Nièvre

Maitre d'ouvrage
CE SOLAIRE 2 SARL

Maitre d'ouvrage délégué
CRYO SAS
320 Avenue Berthelot
69008 LYON

Légende :

PC4

Serge MARNAT

Architecte DPLG

SELARL MARNAT & Associés

19 rue Verdié 42700 FIRMINY

Tél. 04 77 56 38 49

Port. 06 08 61 64 99

serge.marnat@wanadoo.fr

PARC PHOTOVOLTAIQUE
DE MARCY

Commune de Champvert
Département de la Nièvre

Maitre d'ouvrage
CE SOLAIRE 2 SARL

Maitre d'ouvrage délégué
CRYO SAS
320 Avenue Berthelot
69008 LYON

Légende :

PARC PHOTOVOLTAIQUE DE MARCY n°5/5

Commune de Champvert

PC5 – Plans des façades et des toitures
(Aucun plan pour cette demande)

PERMIS DE CONSTRUIRE

Serge MARNAT

Architecte DPLG

SELARL MARNAT & Associés

19 rue Verdié 42700 FIRMINY

Tél. 04 77 56 38 49

Port. 06 08 61 64 99

serge.marnat@wanadoo.fr

**PARC PHOTOVOLTAIQUE
DE MARCY**

Commune de Champvert
Département de la Nièvre

Maitre d'ouvrage

CE SOLAIRE 2 SARL

Maitre d'ouvrage délégué

CRYO SAS

320 Avenue Berthelot

69008 LYON

Légende :

PARC PHOTOVOLTAIQUE DE MARCY n°5/5

Commune de Champvert

PC6 – Insertion du projet dans son environnement

PERMIS DE CONSTRUIRE

Serge MARNAT

Architecte DPLG

SELARL MARNAT & Associés

19 rue Verdié 42700 FIRMINY

Tél. 04 77 56 38 49

Port. 06 08 61 64 99

serge.marnat@wanadoo.fr

PARC PHOTOVOLTAIQUE
DE MARCY

Commune de Champvert
Département de la Nièvre

Maitre d'ouvrage
CE SOLAIRE 2 SARL

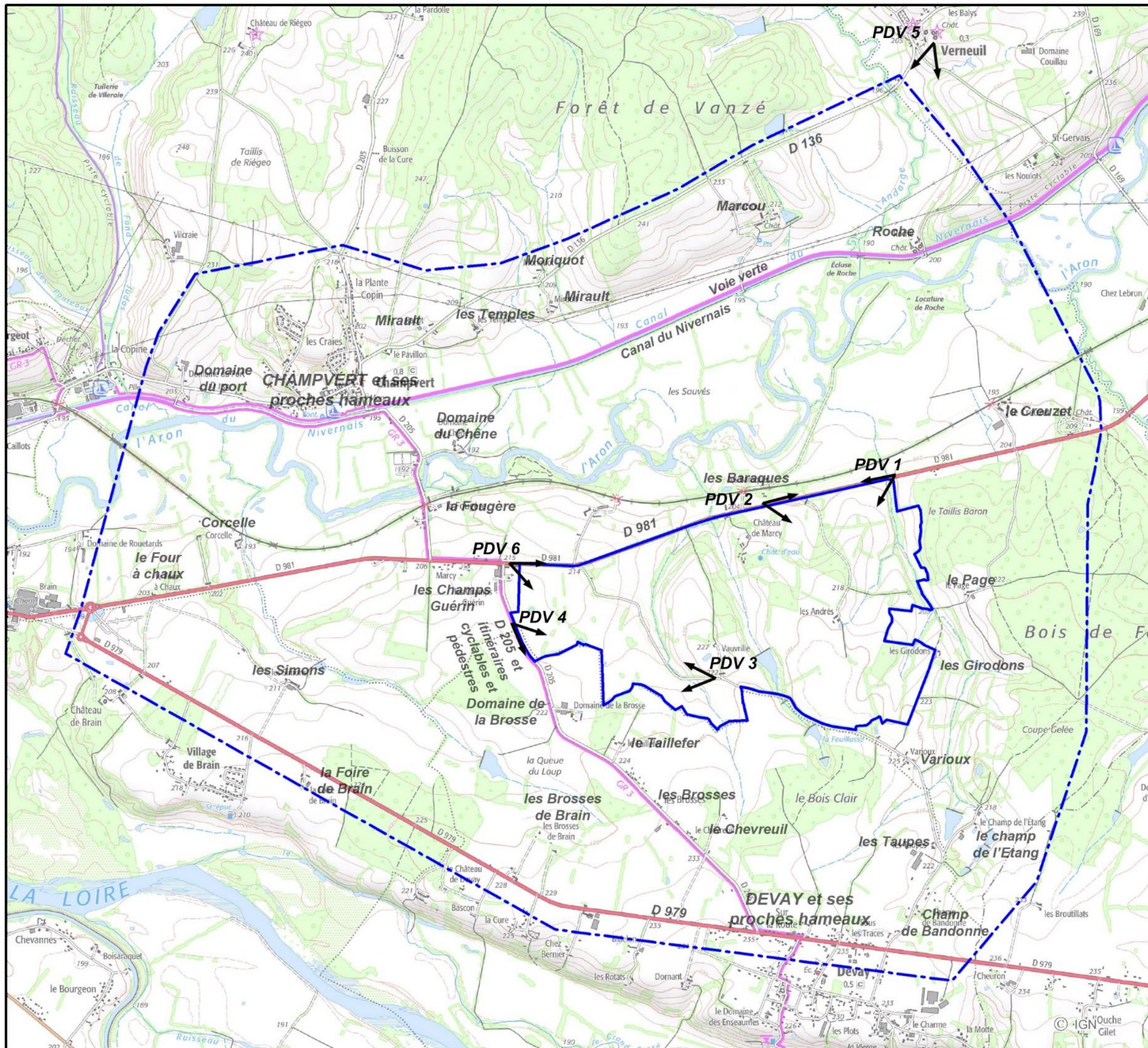
Maitre d'ouvrage délégué
CRYO SAS
320 Avenue Berthelot
69008 LYON

Légende :

PARC PHOTOVOLTAIQUE DE MARCY n°5/5

Commune de Champvert

PC7 – Environnement proche
pour les 5 demandes de PC combinées



Localisation PDV photomontages à l'échelle de l'aire d'étude rapprochée

- Zone d'implantation potentielle
- Aire d'étude rapprochée

PERMIS DE CONSTRUIRE

Serge MARNAT
Architecte DPLG
SELARL MARNAT & Associés
 19 rue Verdié 42700 FIRMINY
 Tél. 04 77 56 38 49
 Port. 06 08 61 64 99
 serge.marnat@wanadoo.fr

PARC PHOTOVOLTAIQUE DE MARCY

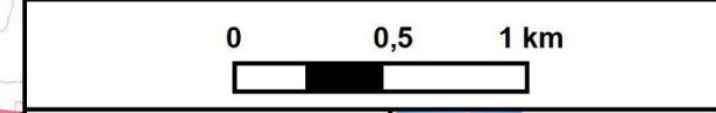
Maitre d'ouvrage
CE SOLAIRE 2 SARL

Maitre d'ouvrage délégué
CRYO SAS
 320 Avenue Berthelot
 69008 LYON

Localisation PDV

PC7

Projet de centrale photovoltaïque au sol Champvert (Nièvre 58)



N



sans haie ↑



avec haie ↓

PERMIS DE CONSTRUIRE

Serge MARNAT
Architecte DPLG

SELARL MARNAT & Associés
19 rue Verdié 42700 FIRMINY
Tél. 04 77 56 38 49
Port. 06 08 61 64 99
serge.marnat@wanadoo.fr

**PARC PHOTOVOLTAÏQUE
DE MARCY**

Commune de Champvert
Département de la Nièvre

Maitre d'ouvrage
CE SOLAIRE 2 SARL

Maitre d'ouvrage délégué
CRYO SAS
320 Avenue Berthelot
69008 LYON

Légende :

Point de vue n°1

PC7



PERMIS DE CONSTRUIRE

Serge MARNAT

Architecte DPLG

SELARL MARNAT & Associés

19 rue Verdié 42700 FIRMINY

Tél. 04 77 56 38 49

Port. 06 08 61 64 99

serge.marnat@wanadoo.fr

PARC PHOTOVOLTAÏQUE DE MARCY

Commune de Champvert
Département de la Nièvre

Maitre d'ouvrage
CE SOLAIRE 2 SARL

Maitre d'ouvrage délégué
CRYO SAS
320 Avenue Berthelot
69008 LYON

Légende :

Point de vue n°2 sans
traitement paysager

PC7



PERMIS DE CONSTRUIRE

Serge MARNAT
Architecte DPLG

SELARL MARNAT & Associés
19 rue Verdié 42700 FIRMINY
Tél. 04 77 56 38 49
Port. 06 08 61 64 99
serge.marnat@wanadoo.fr

PARC PHOTOVOLTAÏQUE DE MARCY

Commune de Champvert
Département de la Nièvre

Maitre d'ouvrage
CE SOLAIRE 2 SARL

Maitre d'ouvrage délégué
CRYO SAS
320 Avenue Berthelot
69008 LYON

Légende :

Point de vue n°2 avec haies

PC7



PERMIS DE CONSTRUIRE

Serge MARNAT

Architecte DPLG

SELARL MARNAT & Associés

19 rue Verdié 42700 FIRMINY

Tél. 04 77 56 38 49

Port. 06 08 61 64 99

serge.marnat@wanadoo.fr

PARC PHOTOVOLTAIQUE DE MARCY

Commune de Champvert
Département de la Nièvre

Maitre d'ouvrage
CE SOLAIRE 2 SARL

Maitre d'ouvrage délégué
CRYO SAS
320 Avenue Berthelot
69008 LYON

Légende :

Point de vue n°3 sans
traitement paysager

PC7



PERMIS DE CONSTRUIRE

Serge MARNAT

Architecte DPLG

SELARL MARNAT & Associés

19 rue Verdié 42700 FIRMINY

Tél. 04 77 56 38 49

Port. 06 08 61 64 99

serge.marnat@wanadoo.fr

PARC PHOTOVOLTAIQUE DE MARCY

Commune de Champvert
Département de la Nièvre

Maitre d'ouvrage
CE SOLAIRE 2 SARL

Maitre d'ouvrage délégué
CRYO SAS
320 Avenue Berthelot
69008 LYON

Légende :

Point de vue n°3 avec haies

PC7



sans haie ↑



avec haie ↓

PERMIS DE CONSTRUIRE

Serge MARNAT

Architecte DPLG

SELARL MARNAT & Associés

19 rue Verdié 42700 FIRMINY

Tél. 04 77 56 38 49

Port. 06 08 61 64 99

serge.marnat@wanadoo.fr

PARC PHOTOVOLTAIQUE DE MARCY

Commune de Champvert
Département de la Nièvre

Maitre d'ouvrage
CE SOLAIRE 2 SARL

Maitre d'ouvrage délégué
CRYO SAS
320 Avenue Berthelot
69008 LYON

Légende :

Point de vue n°4

PC7



sans haie ↑



avec haie ↓

PERMIS DE CONSTRUIRE

Serge MARNAT

Architecte DPLG

SELARL MARNAT & Associés

19 rue Verdié 42700 FIRMINY

Tél. 04 77 56 38 49

Port. 06 08 61 64 99

serge.marnat@wanadoo.fr

PARC PHOTOVOLTAÏQUE DE MARCY

Commune de Champvert
Département de la Nièvre

Maitre d'ouvrage
CE SOLAIRE 2 SARL

Maitre d'ouvrage délégué
CRYO SAS
320 Avenue Berthelot
69008 LYON

Légende :

Point de vue n°6

PC7

PERMIS DE CONSTRUIRE

Serge MARNAT

Architecte DPLG

SELARL MARNAT & Associés

19 rue Verdié 42700 FIRMINY

Tél. 04 77 56 38 49

Port. 06 08 61 64 99

serge.marnat@wanadoo.fr

PARC PHOTOVOLTAIQUE
DE MARCY

Commune de Champvert
Département de la Nièvre

Maitre d'ouvrage
CE SOLAIRE 2 SARL

Maitre d'ouvrage délégué
CRYO SAS
320 Avenue Berthelot
69008 LYON

Légende :

PARC PHOTOVOLTAIQUE DE MARCY n°5/5

Commune de Champvert

PC8 – Paysage lointain
pour les 5 demandes de PC combinées



sans haie ↑



avec haie ↓

PERMIS DE CONSTRUIRE

Serge MARNAT

Architecte DPLG

SELARL MARNAT & Associés

19 rue Verdié 42700 FIRMINY

Tél. 04 77 56 38 49

Port. 06 08 61 64 99

serge.marnat@wanadoo.fr

PARC PHOTOVOLTAÏQUE DE MARCY

Commune de Champvert
Département de la Nièvre

Maitre d'ouvrage
CE SOLAIRE 2 SARL

Maitre d'ouvrage délégué
CRYO SAS
320 Avenue Berthelot
69008 LYON

Légende :

Point de vue lointain n°5

PC8

PERMIS DE CONSTRUIRE

Serge MARNAT

Architecte DPLG

SELARL MARNAT & Associés

19 rue Verdié 42700 FIRMINY

Tél. 04 77 56 38 49

Port. 06 08 61 64 99

serge.marnat@wanadoo.fr

PARC PHOTOVOLTAIQUE
DE MARCY

Commune de Champvert
Département de la Nièvre

Maitre d'ouvrage
CE SOLAIRE 2 SARL

Maitre d'ouvrage délégué
CRYO SAS
320 Avenue Berthelot
69008 LYON

Légende :

PARC PHOTOVOLTAIQUE DE MARCY n°5/5

Commune de Champvert

PC11 – Etude d'impact commune aux 5 demandes de PC