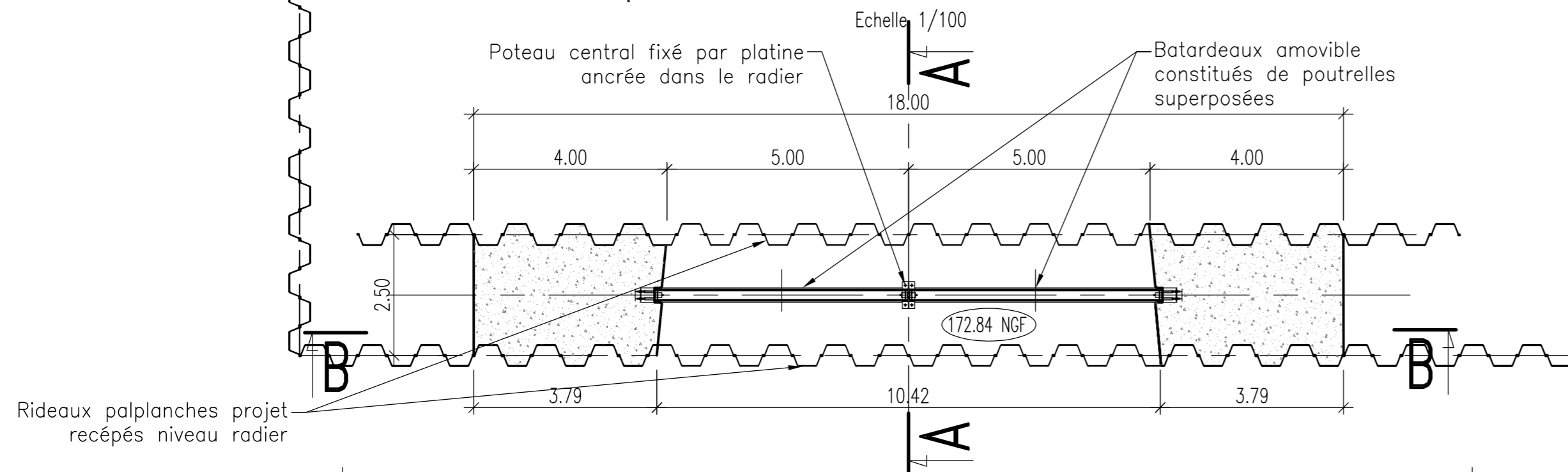
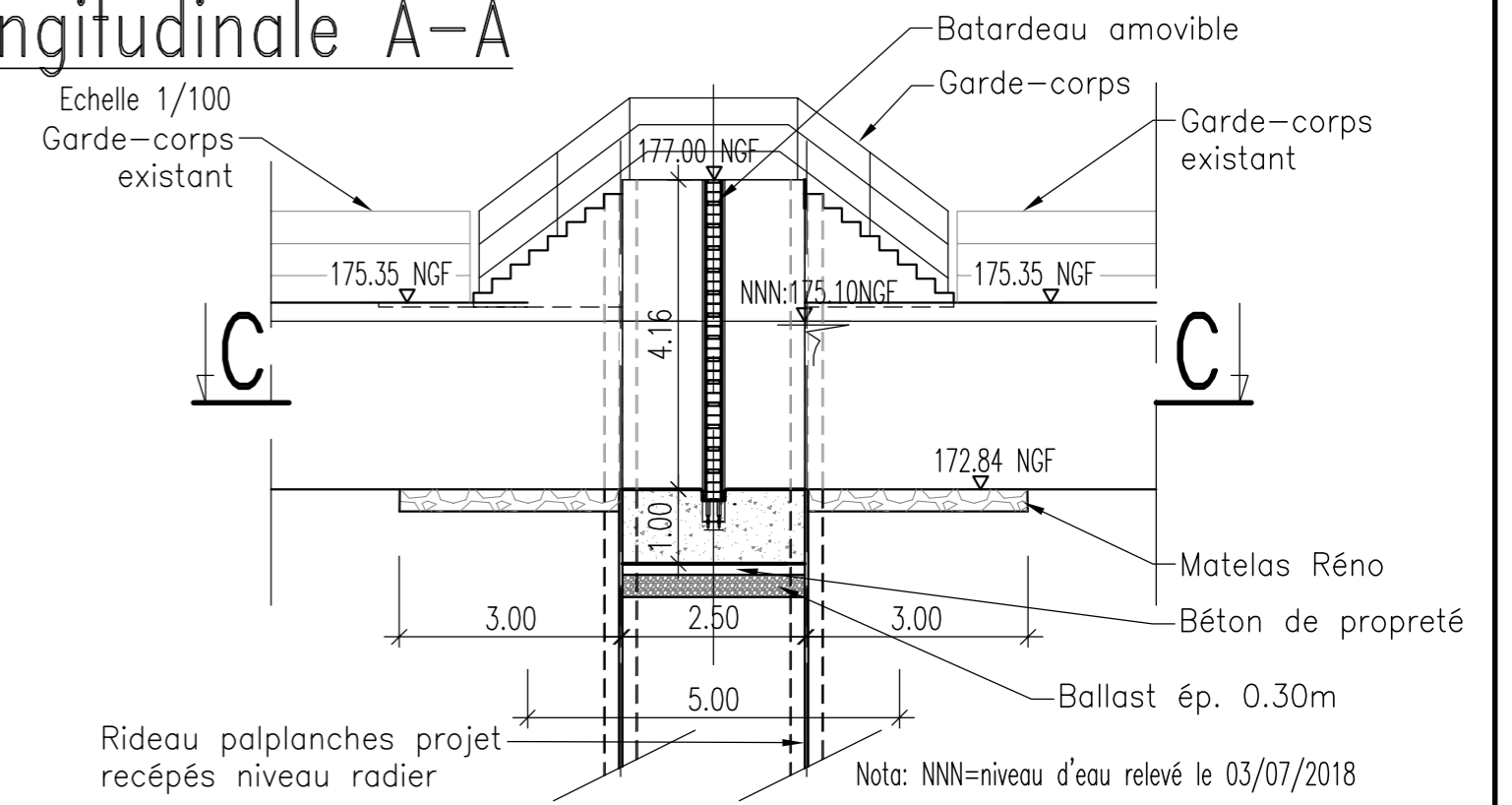


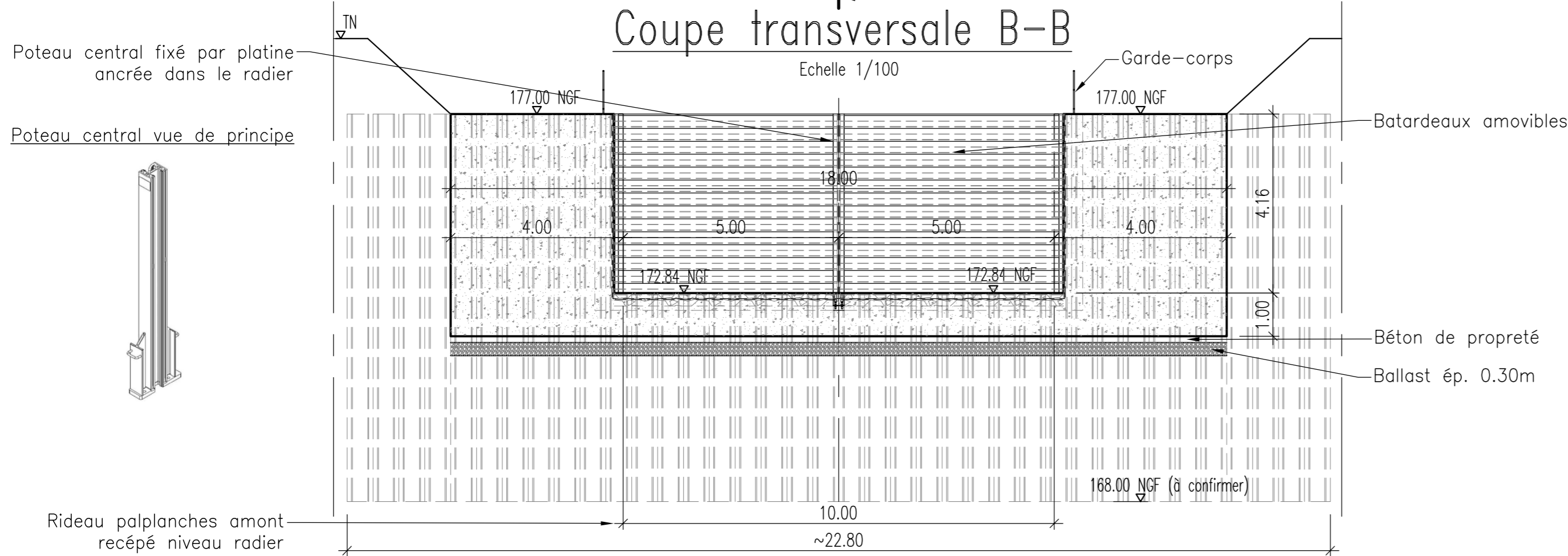
Coupe C-C niveau 174.00mNGF



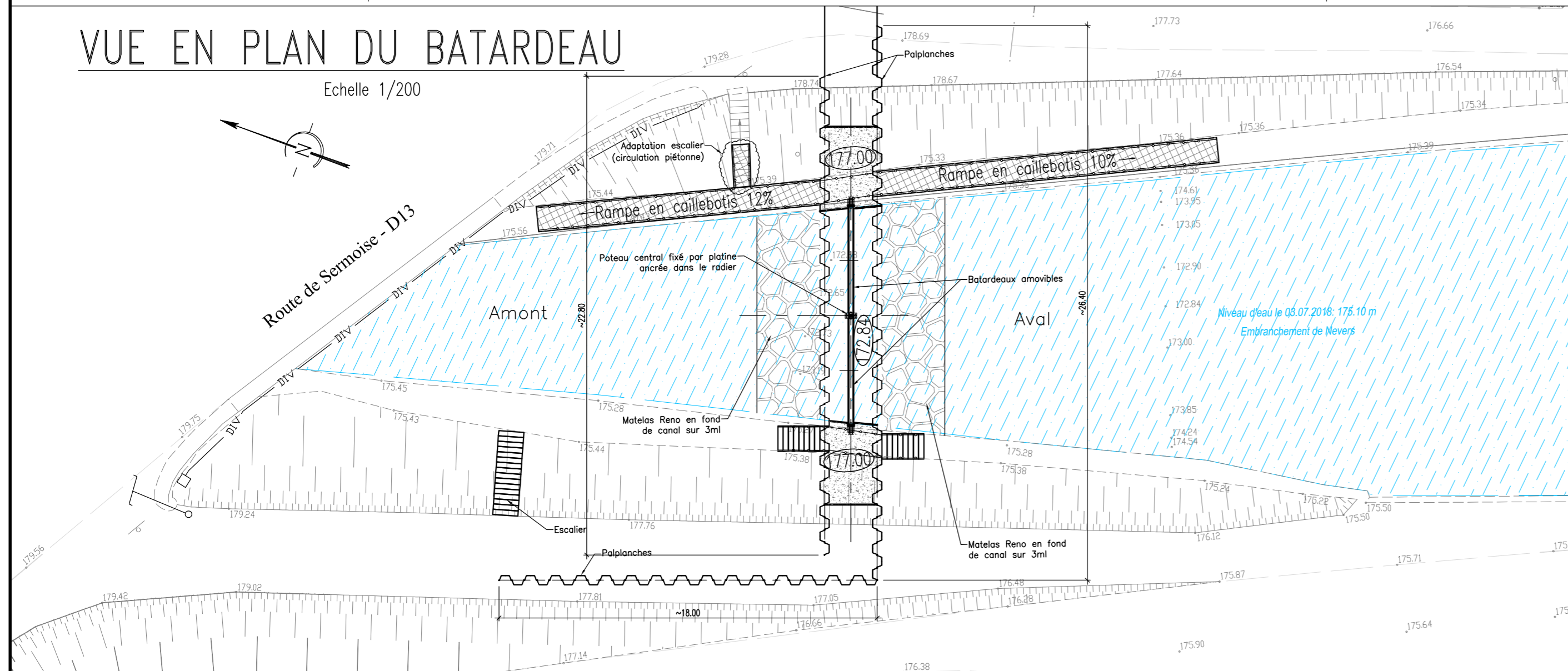
Coupe longitudinale A-A






Coupe transversale B-B



VUE EN PLAN DU BATARDEAU



<p>Maitre d'ouvrage</p>  <p>RÉPUBLIQUE FRANÇAISE Direction Départementale des territoires de la Nièvre (DDT58)</p>	<p>Maitre d'oeuvre</p>   <p>BRL 1105, Avenue Pierre Mendès France BP 4001 - 30001 Nîmes Cedex - France</p> <p>Safège Parc d'activité de la chaîne 41 Bd du Pré Plantin - Bat B 580005 Nevers Cedex</p>
---	--

**PROJET GLOBAL DE FIABILISATION DES LEVEES DE NEVERS
RIVE GAUCHE
AVANT PROJET 4a**

**SOLUTION VARIANTE
Batardeau aval sur canal
Vue en plan et Coupes**

Echelle : 1/200-100	N° du PLAN: A00215AVP4A4.6	Indice	Dessiné par: VLA	PIECE 4.6
Nom du fichier: A00215AVP4A05.dwg	Cotation en : mètre	Date: 05/07/2019	Vérifié par: NSI	
			Approuvé par: EVU	