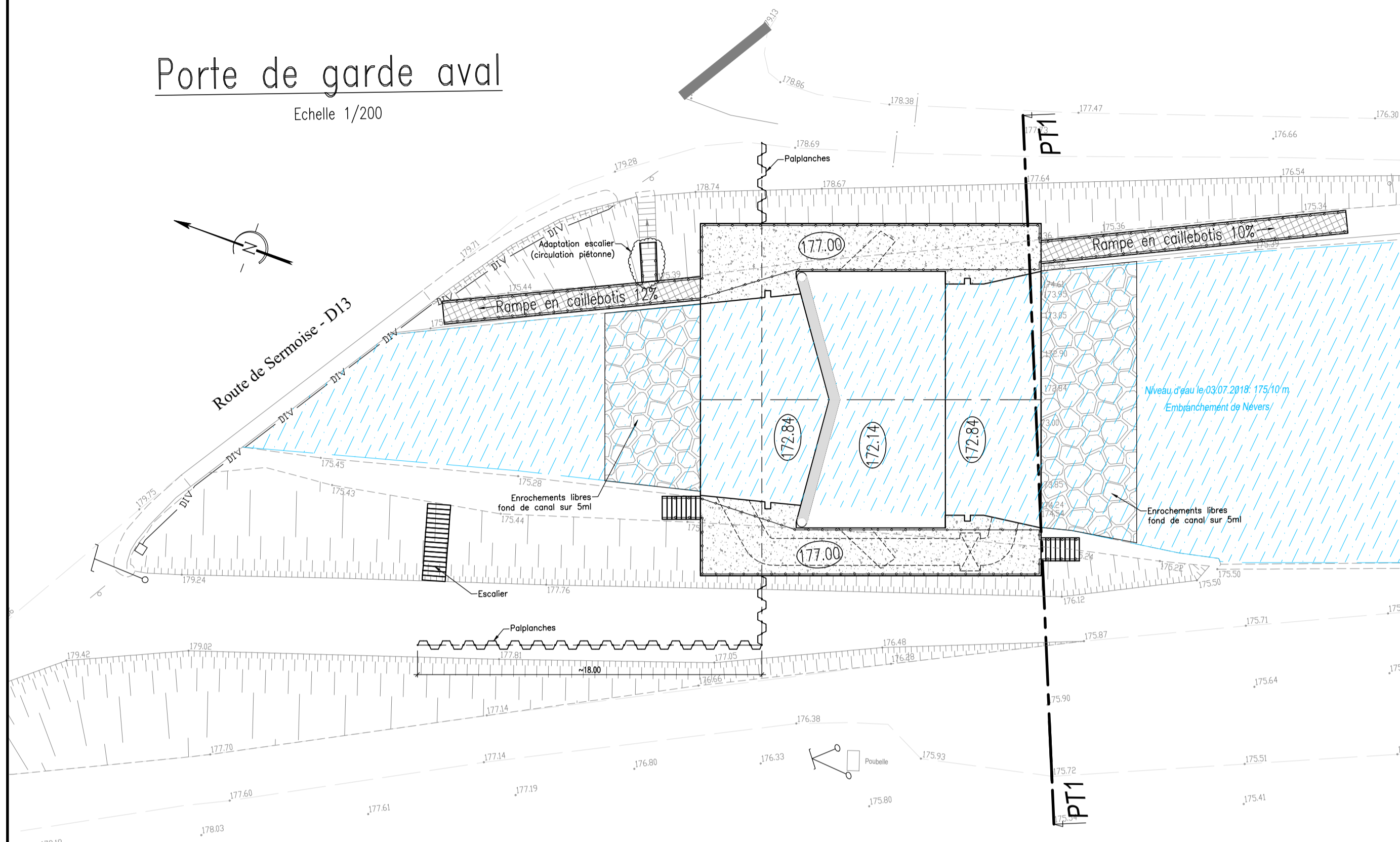
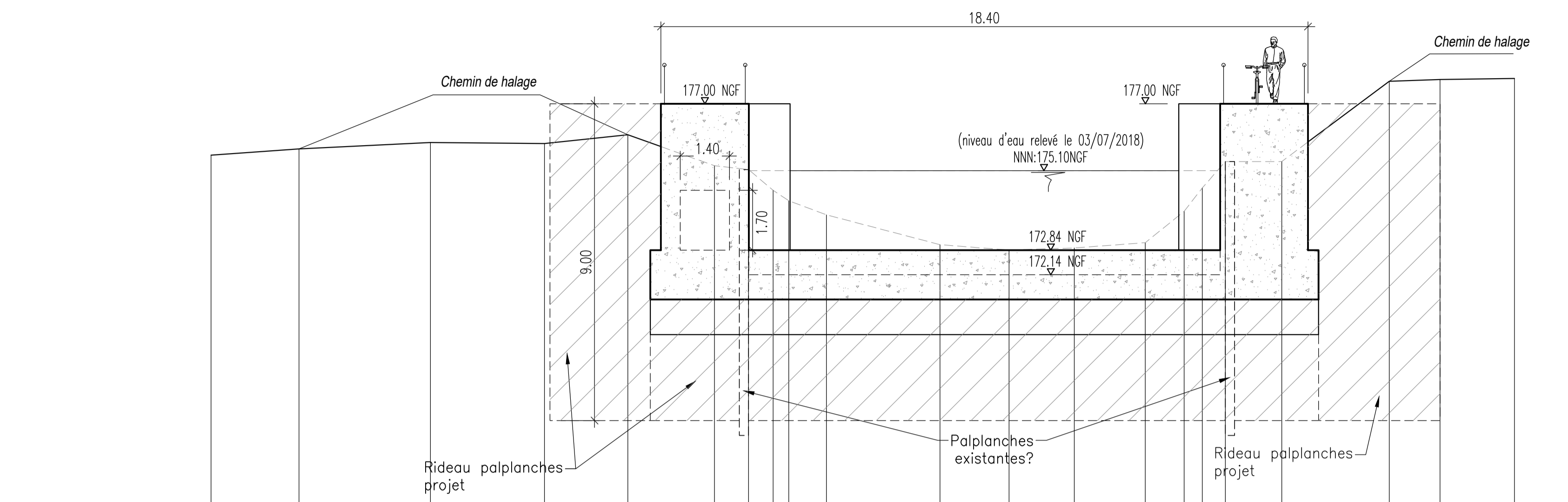


# Porte de garde aval

Echelle 1/200



# Profil en travers PT1



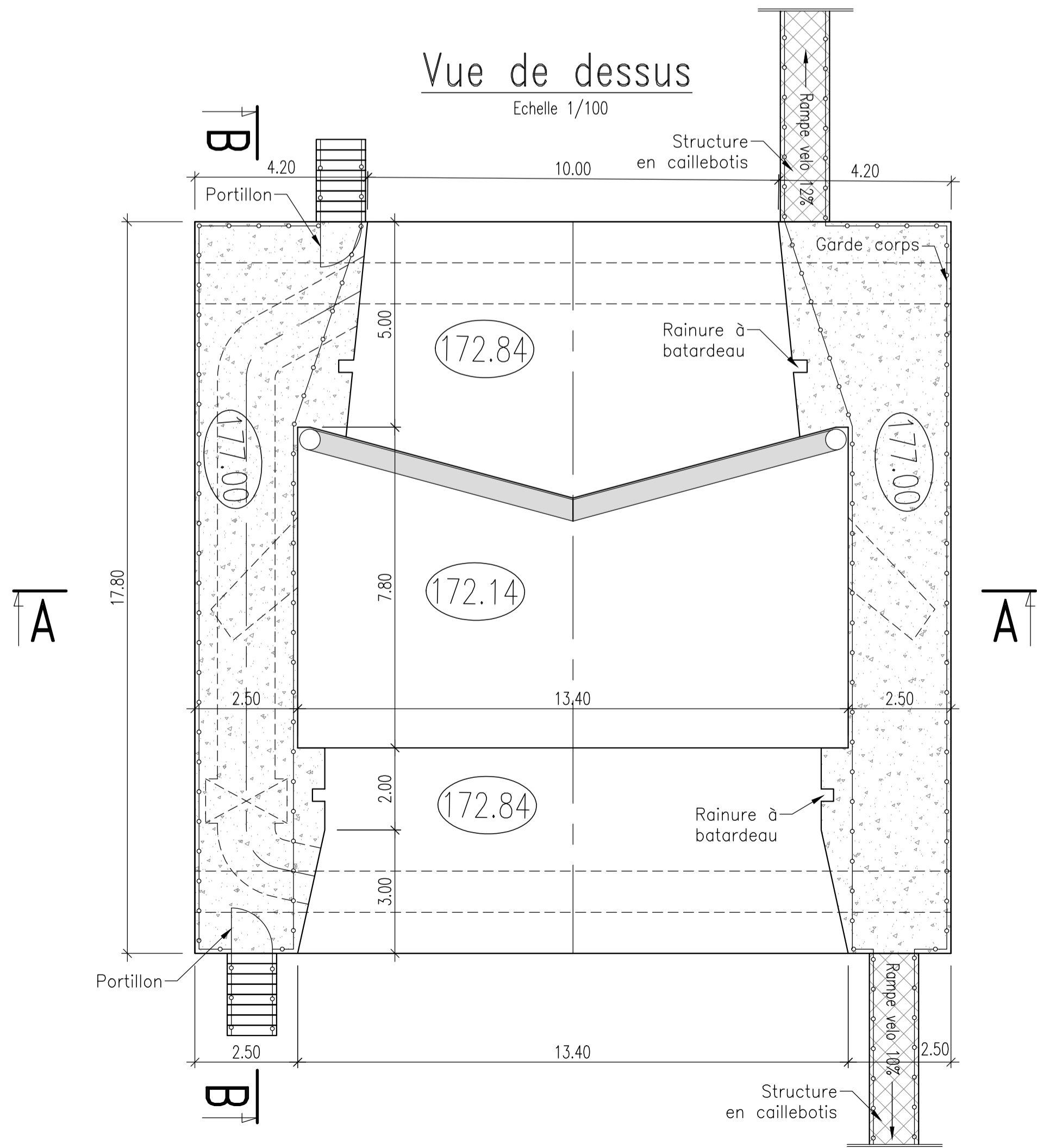
Echelle en X : 1/100  
Echelle en Y : 1/100

PC : 162.00 m

Numéros	1	2	3	4	5	6	7	8	9	10	11	12	13	14	15	16	17	18	19	20	21
Altitudes	176.54	176.72	176.90	176.87	176.12	176.24	175.13	174.54	174.24	173.84	173.00	172.84	172.90	173.00	173.94	174.61	175.38	175.38	177.64	177.66	177.72
Distances Partielles		2.50	3.74	3.24	2.37	2.46	0.97	0.70	0.44	1.07	3.23	1.96	1.85	2.02	1.10	0.52	0.65	1.61	3.06	1.44	2.12
Altitudes Cumulées	0.00	2.50	6.24	9.48	11.85	14.32	15.29	15.99	16.43	17.50	20.73	22.69	24.54	26.57	27.67	28.19	28.84	30.45	33.50	34.95	37.06

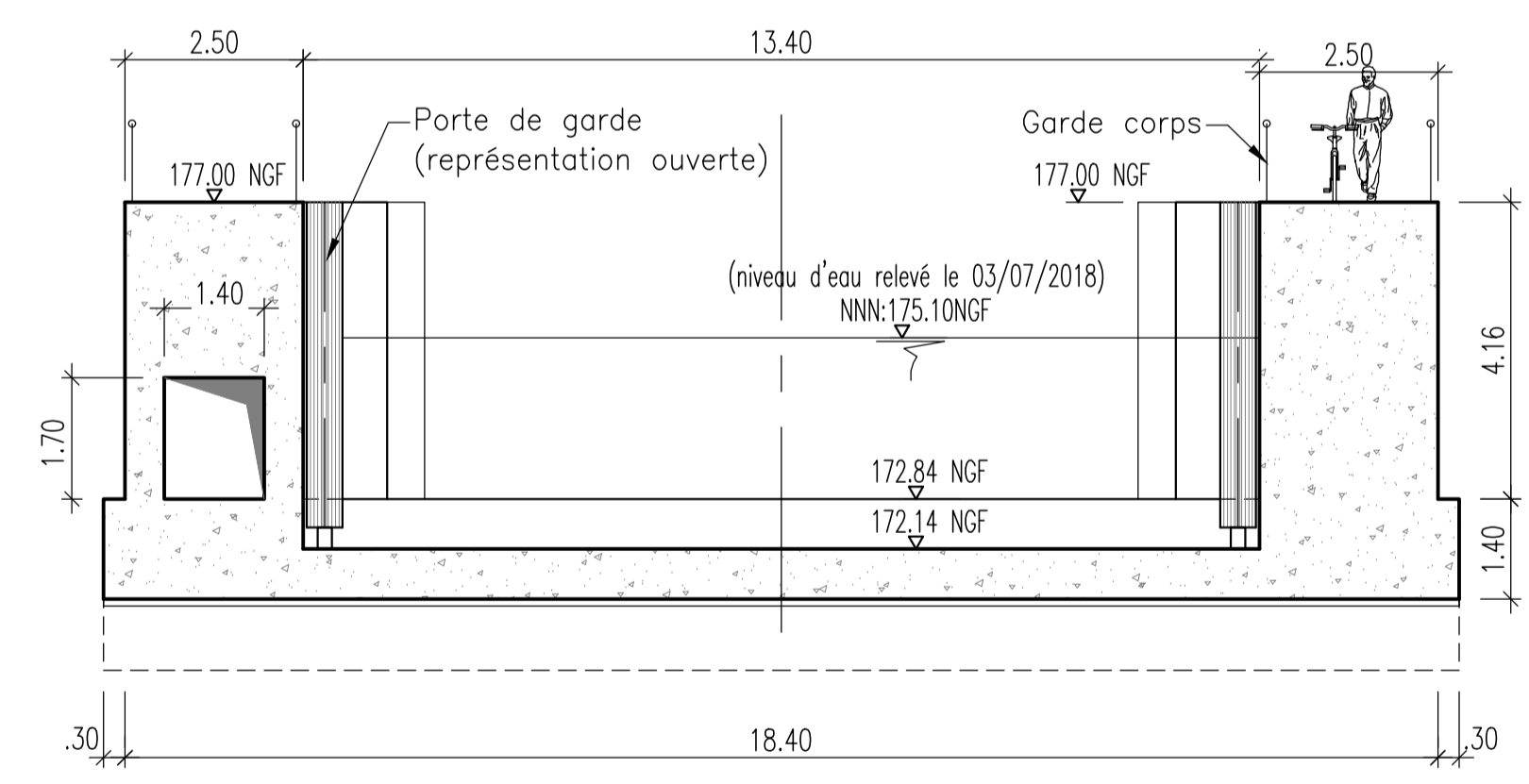
# Vue de dessus

Echelle 1/100



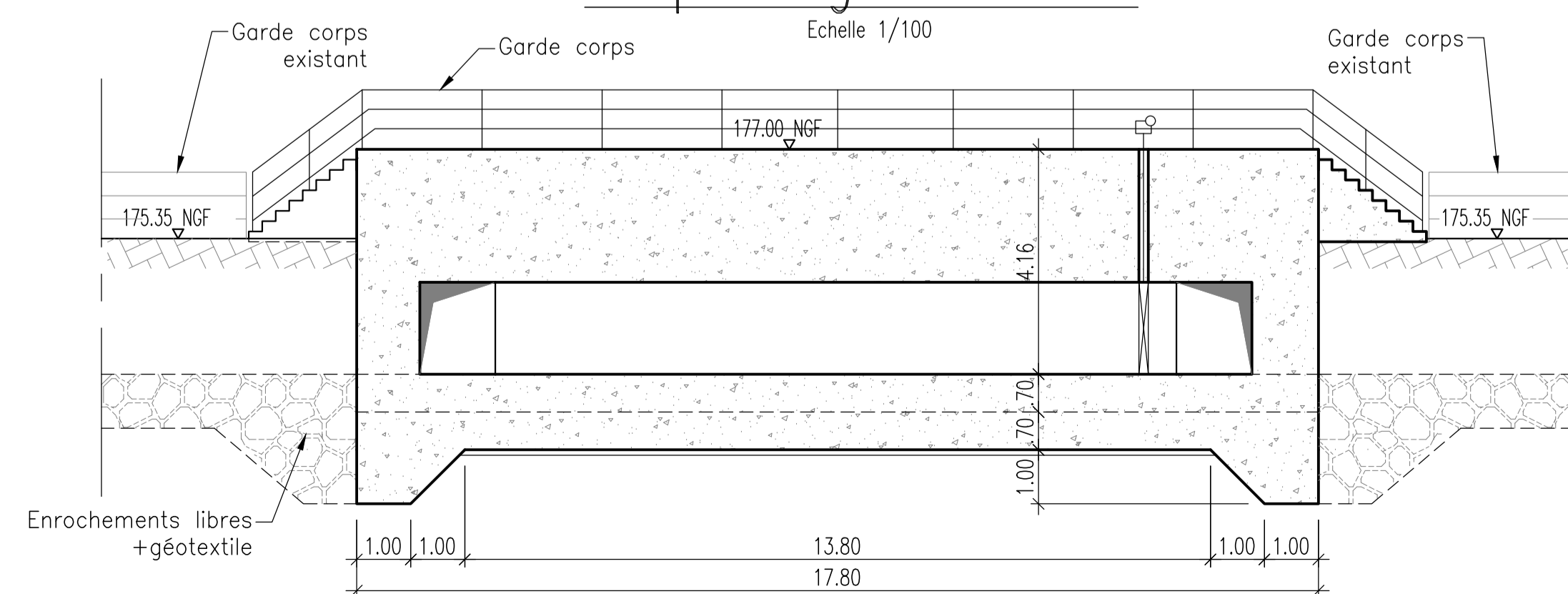
# Coupe transversale AA

Echelle 1/100




# Coupe longitudinale BB

Echelle 1/100





Maître d'ouvrage



RÉPUBLIQUE FRANÇAISE  
Direction Départementale des territoires de la Nièvre (DDT58)

Maître d'oeuvre

BRL  
1115, Avenue Pierre Mendès France  
BP 4001 - 30001 Nîmes Cedex - France

Siteège  
Parc d'activités de la chaire  
41 Bd du Pré Plantin - Bat B  
58005 Nevers Cedex

**PROJET GLOBAL DE FIABILISATION DES LEVEES DE NEVERS  
RIVE GAUCHE  
AVANT PROJET 4a**

**Porte de garde aval sur canal  
Vue en plan et Coupes**

Echelle : 1/200	N° du PLAN: A00215AVP4A4.5	Indice	Dessiné par: PVI	PIECE
Nom du fichier: A00215AVP4A04.dwg	Cotation en : mètre	Date: 14/10/2019	Vérifié par: NSI	4.5
			Approuvé par: EVU	