

DEMANDE DE PERMIS DE CONSTRUIRE

Projet:

**Implantation d'un parc Agri-voltaïque et d'un poste de livraison HTB (bâtiment + transformateur HTB)
Communes de Germenay et Dirol (58)**

Maître d'ouvrage:

SAS NIEVRE AGRISOLAIRE
70, Avenue de Clichy
75017 PARIS

PIECE n° PC 5.1

**FACADES
ETAT PROJETE**

Poste de transformation
Réserve incendie
Panneaux photovoltaïques

échelle 1/100^e

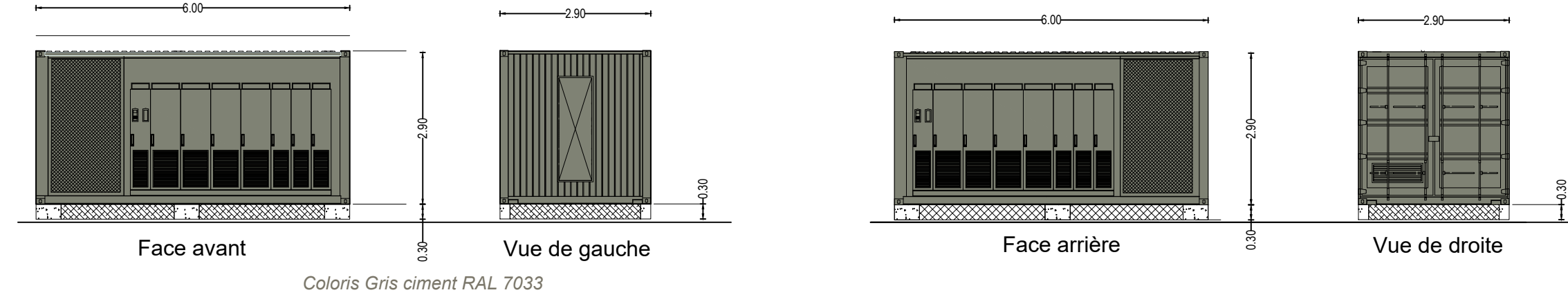
date de création : 22 février 2021
modification n°1 : 23 mars 2021
modification n°2 : 24 mars 2021
modification n°3 : 01 avril 2021
modification n°4 : 07 mars 2022
modification n°5 :

A-r2 SARL ATELIER R2
ATELIER D'ARCHITECTURE
24 Rue de Poitiers - 86130 Jaunay-Marigny
09 83 23 19 05
Mail : rocher1@hotmail.fr - www.atelier-r2.fr
SAS au capital de 1000€ - Immat 539 733 774 - RCS POITIERS
n° ordre régional POI 501202

A-r2

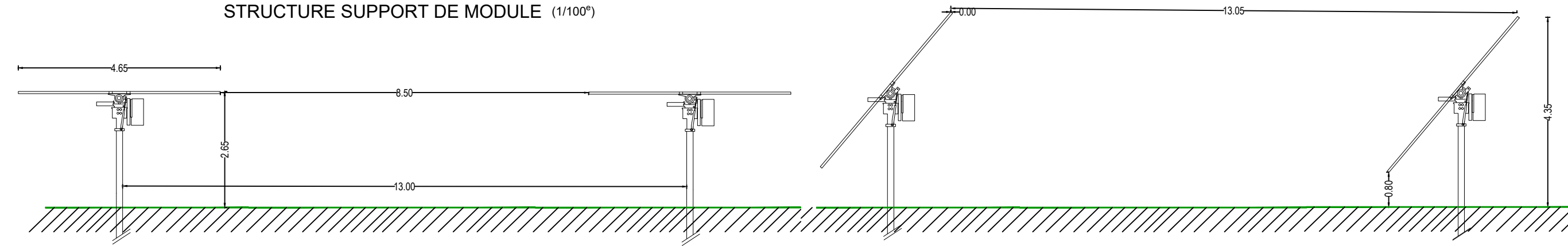
SARL ATELIER r2
ATELIER D'ARCHITECTURE
24 Rue de Poitiers - 86130 Jaunay-Marigny
rocher1@hotmail.fr - 09 83 23 19 05 - 06 88 60 66 28
RCS Poitiers 539 733 774
Numéro d'inscription à l'ordre régional POI 501202

POSTE DE TRANSFORMATION

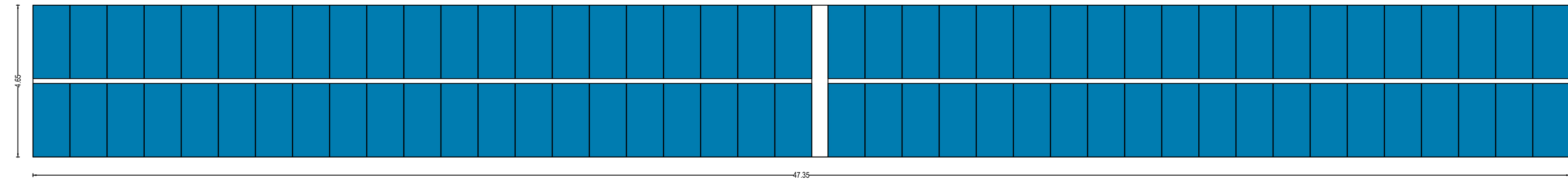


STRUCTURE SUPPORT DE MODULE

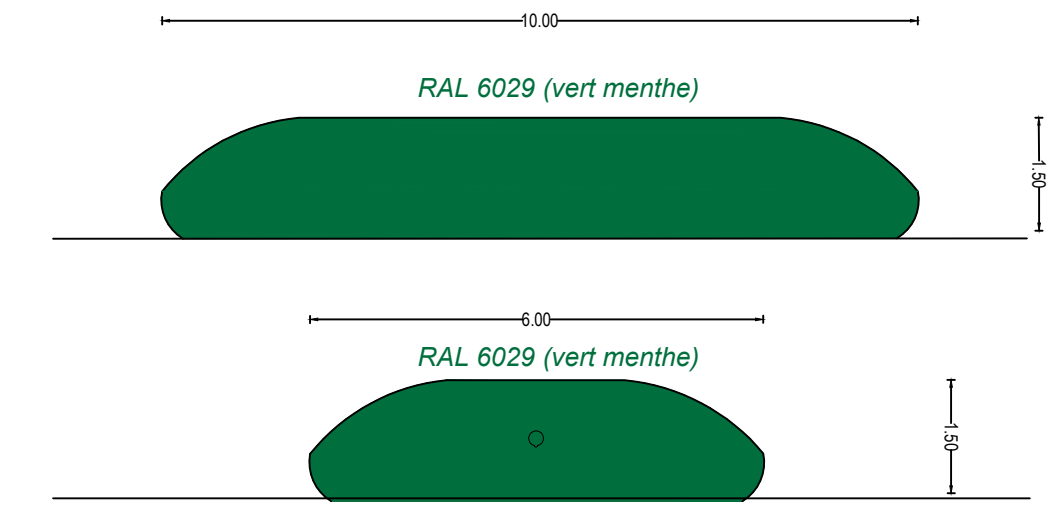
COUPE TYPE
STRUCTURE SUPPORT DE MODULE (1/100^e)



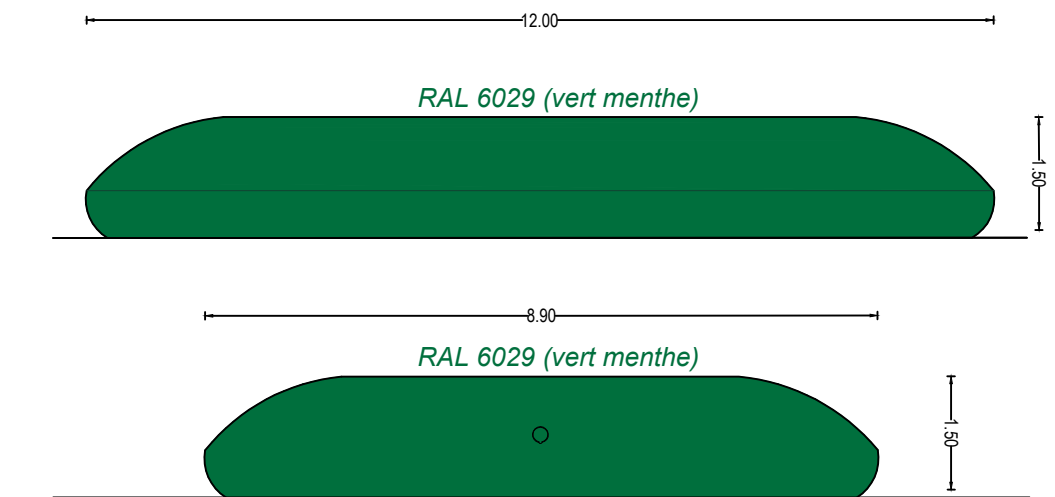
VUE DE DESSUS DU MODULE (1/100^e)



RÉSERVE INCENDIE 60 M³



RÉSERVE INCENDIE 120 M³



DEMANDE DE PERMIS DE CONSTRUIRE

Projet:

**Implantation d'un parc Agri-voltaïque et d'un poste de livraison HTB (bâtiment + transformateur HTB)
Communes de Germenay et Dirol (58)**

Maître d'ouvrage:

SAS NIEVRE AGRISOLAIRE
70, Avenue de Clichy
75017 PARIS

PIECE n° PC 5.2

FACADES
ETAT PROJETE

Poste source HTB

échelle 1/150^e

date de création : 22 février 2021
modification n°1 : 23 mars 2021
modification n°2 : 24 mars 2021
modification n°3 : 01 avril 2021
modification n°4 : 07 mars 2022
modification n°5 : 03 mai 2022
modification n°6 :

A-r2 SARL ATELIER R2
ATELIER D'ARCHITECTURE
24 Rue de Poitiers - 86130 Jaunay-Marigny
09 83 23 19 05
Mail : procher1@hotmail.fr - www.atelier-r2.fr
SAS au capital de 1000€ - Immat 539 733 774 - RCS POITIERS
n° ordre régional POI S01202

A-r2

SARL ATELIER r2
ATELIER D'ARCHITECTURE
24 Rue de Poitiers - 86130 Jaunay-Marigny
procher1@hotmail.fr - 09 83 23 19 05 - 06 88 60 66 28
RCS Poitiers 539 733 774
Numéro d'inscription à l'ordre régional POI S01202

