

Contenu

Plan des façades et des toitures :

- Vue de coté d'une table photovoltaïque
- Vue de face et en plan d'une table photovoltaïque
- Vue des façades du poste de livraison
- Vue des façades du poste de transformation
- Détail d'un portail et de la clôture

PC5 - PLANS DES FAÇADES ET DES TOITURES

Architecte

I'M IN ARCHITECTURE
21 rue d'Auteuil 75016 PARIS
06 71 15 45 63 // im.in.archi@gmx.com
SARL au capital de 16500€
533 863 940 R.C.S. PARIS



ELAWAN ENERGY
6, place de la madeleine
75008 PARIS

**VUE DE COTE
D'UNE TABLE PHOTOVOLTAÏQUE**

Légende

Caractéristique d'une table photovoltaïque :

- Hauteur de 2,80m
- Longueur de 9,6m (table de 27 panneaux)
- Largeur de 6,03m
- Largeur projetée au sol de 6m
- Inclinaison de 18°
- Espacement entre 2 tables axe nord-sud : 2,5m
- Espacement entre 2 tables axe est-ouest : 0,2m

Echelle 1/50 au format A3



Architecte

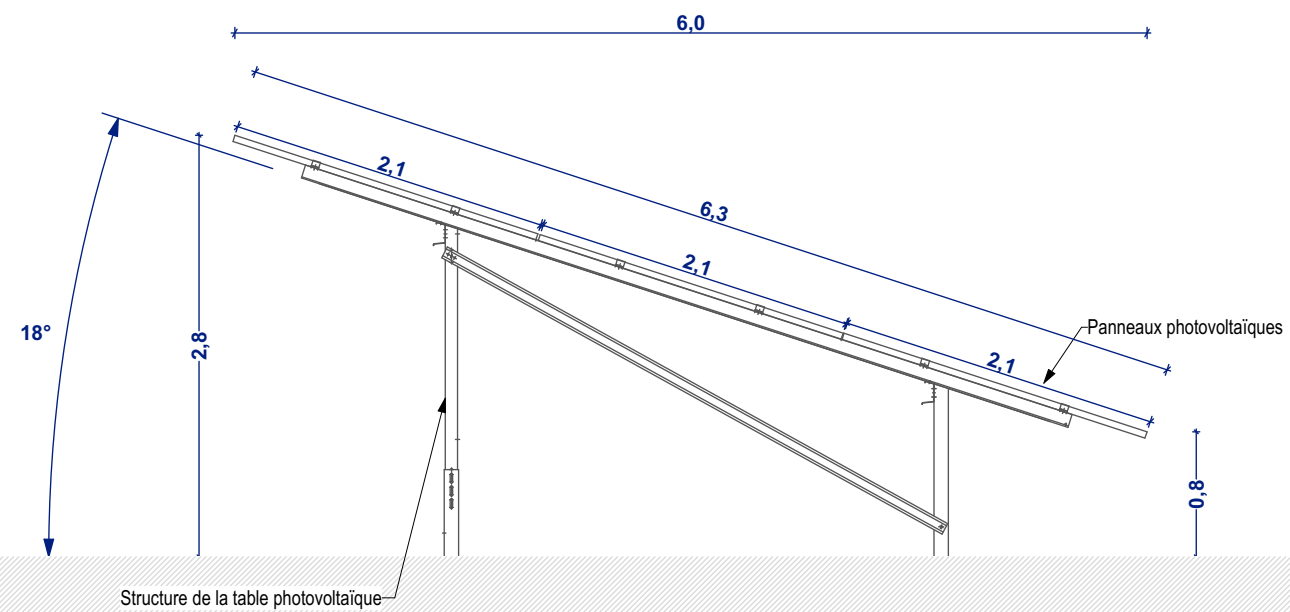
I'M IN ARCHITECTURE

21 rue d'Auteuil 75016 PARIS
06 71 15 45 63 // im.in.archi@gmx.com
SARL au capital de 16500€
533 863 940 R.C.S. PARIS

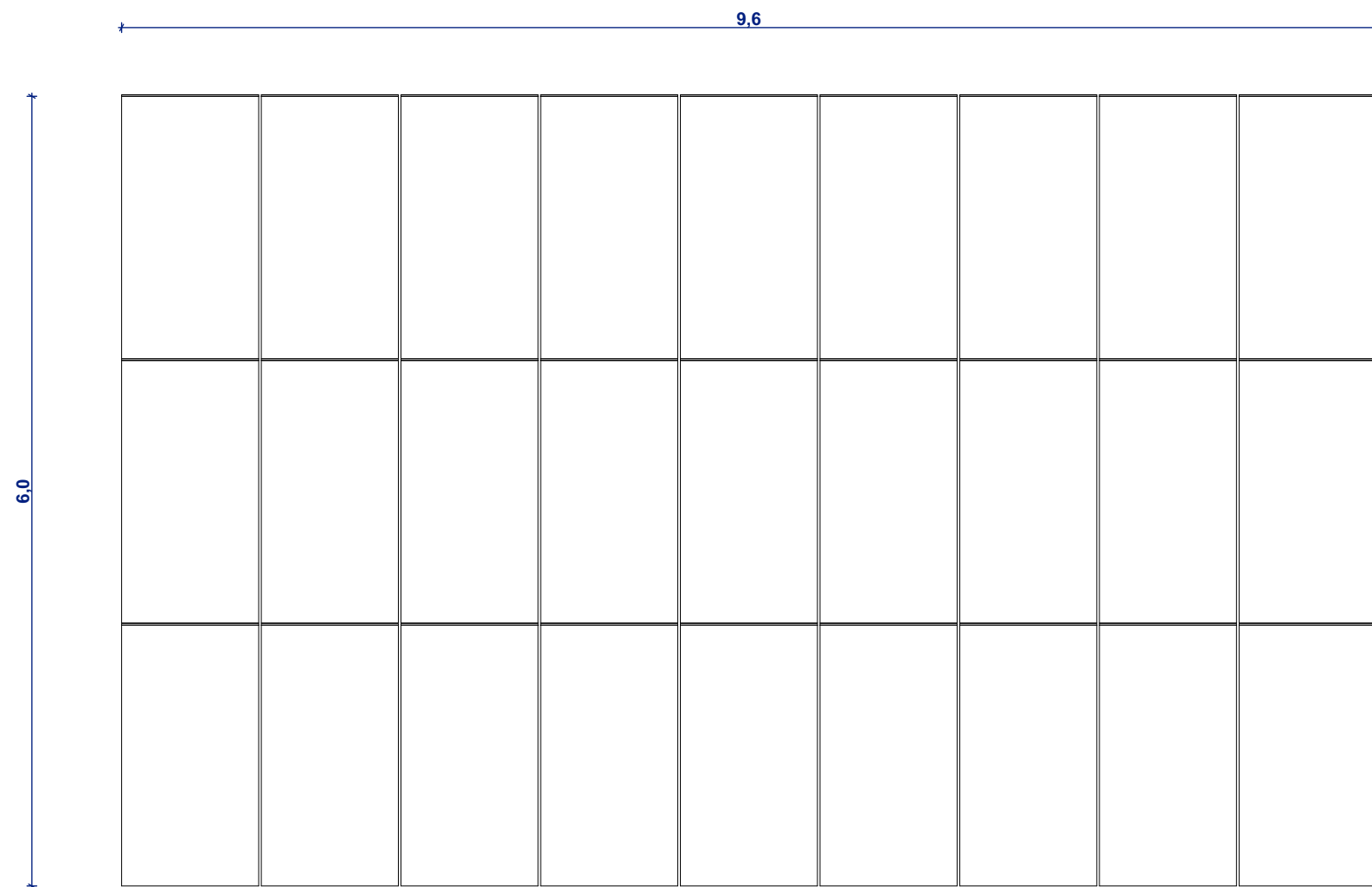
Maitre d'ouvrage



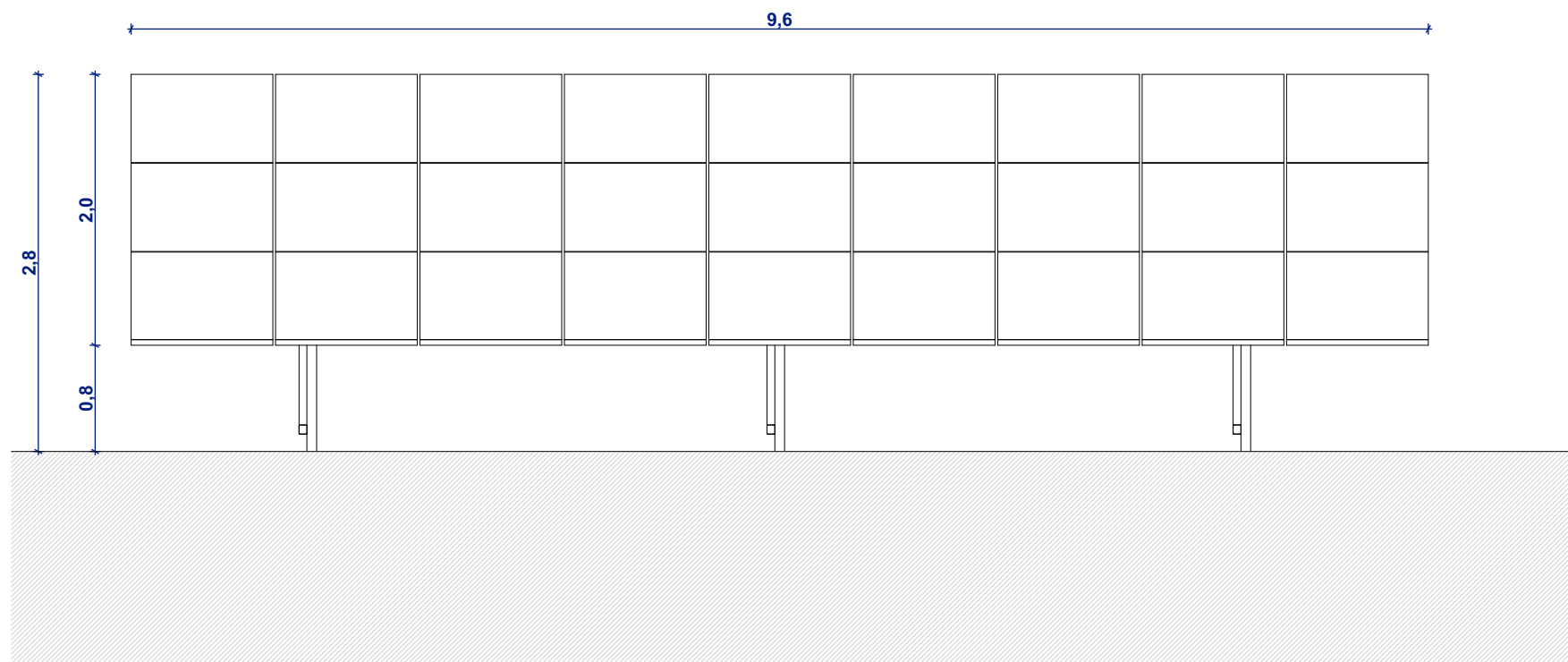
ELAWAN ENERGY
6, place de la madeleine
75008 PARIS



VUE DE COTÉ D'UNE TABLE PHOTOVOLTAÏQUE



VUE EN PLAN D'UNE TABLE PHOTOVOLTAÏQUE



VUE DE FACE D'UNE TABLE PHOTOVOLTAÏQUE

VUE DE FACE ET EN PLAN
D'UNE TABLE PHOTOVOLTAÏQUE

Légende

Caractéristique d'une table photovoltaïque :

- Hauteur de 2,80m
- Longueur de 9,6m (table de 27 panneaux)
- Largeur de 6.03m
- Largeur projetée au sol de 6m
- Inclinaison de 18°
- Espacement entre 2 tables axe nord-sud : 2.5m
- Espacement entre 2 tables axe est-ouest : 0,2m

Echelle 1/50 au format A3



Architecte

I'M IN ARCHITECTURE
21 rue d'Auteuil 75016 PARIS
06 71 15 45 63 // im.in.archi@gmx.com
SARL au capital de 16500€
533 863 940 R.C.S. PARIS



ELAWAN ENERGY
6, place de la madeleine
75008 PARIS

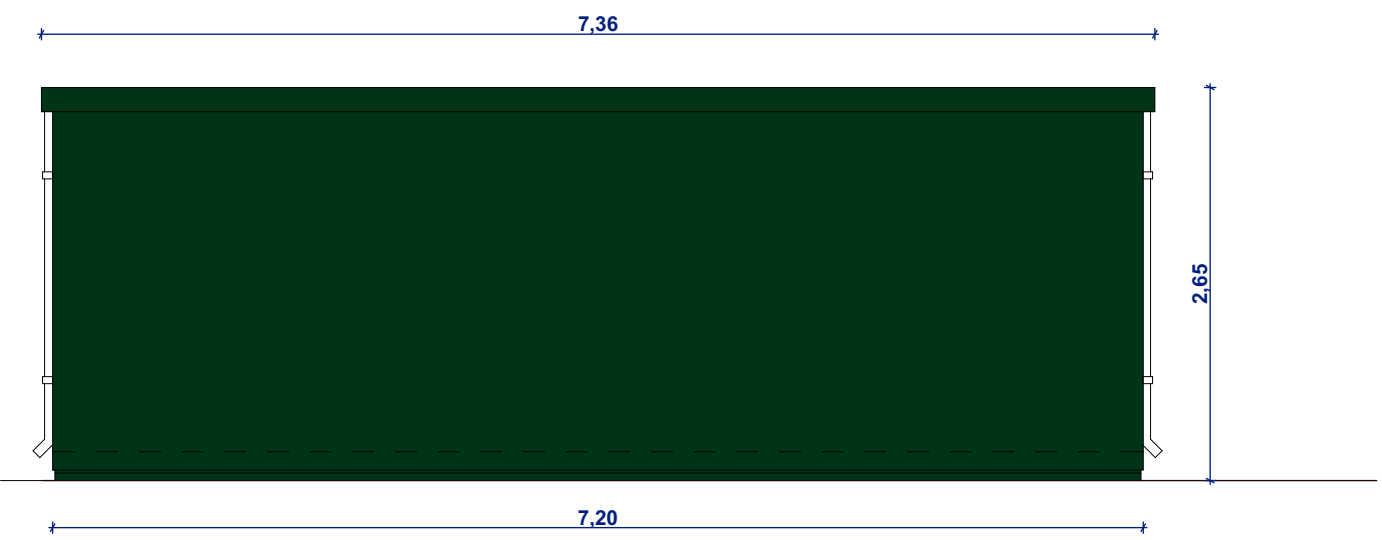
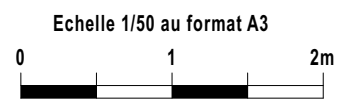
**VUE DES FACADES DU
POSTE DE LIVRAISON**

Légende

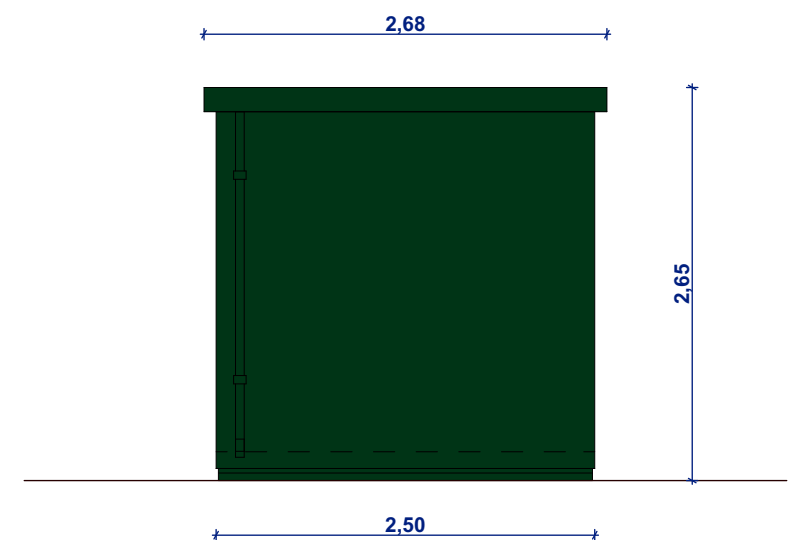
Caractéristiques du poste de livraison
électrique (PDL) :

Hauteur depuis terrain naturel de 2,65m
Longueur de 7,20m
Largeur de 2,50m

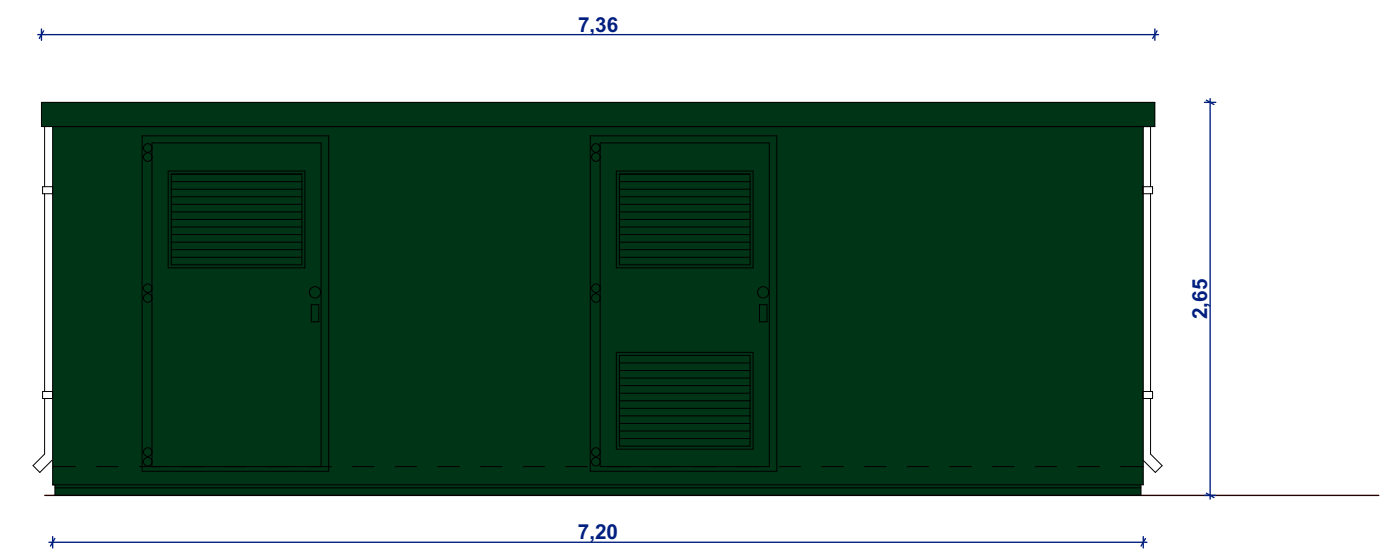
Altitude terrain naturel :
Poste de livraison: +223.44 NGF
Aspect extérieur :
PDL : Enduit vert foncé RAL 6009



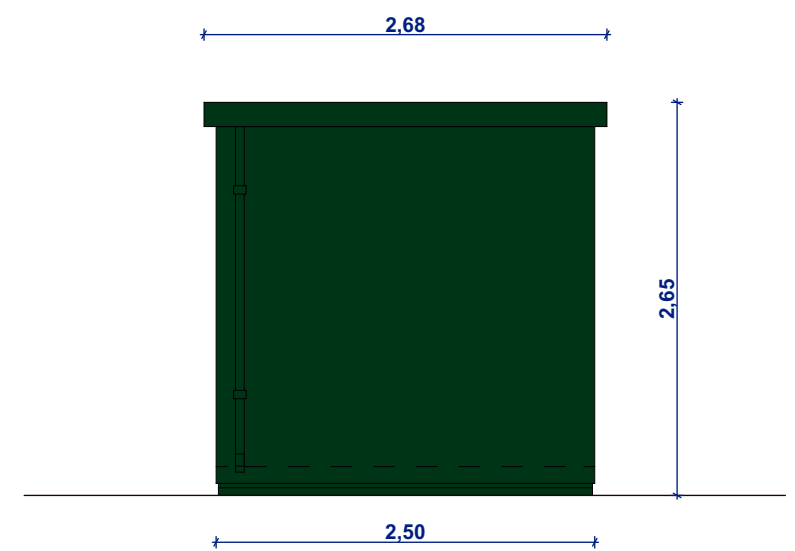
FAÇADE OUEST



FAÇADE NORD



FAÇADE EST



FAÇADE SUD

Architecte

I'M IN ARCHITECTURE
21 rue d'Auteuil 75016 PARIS
06 71 15 45 63 // im.in.archi@gmx.com
SARL au capital de 16500€
533 863 940 R.C.S. PARIS

Maître d'ouvrage



ELAWAN ENERGY
6, place de la madeleine
75008 PARIS

VUE DES FAÇADES
DU POSTE DE TRANSFORMATION

Légende

Caractéristiques du poste de transformation :

Hauteur depuis terrain naturel de 2,90m

Longueur de 6,06m

Largeur de 2,44m

Altitude terrain naturel :

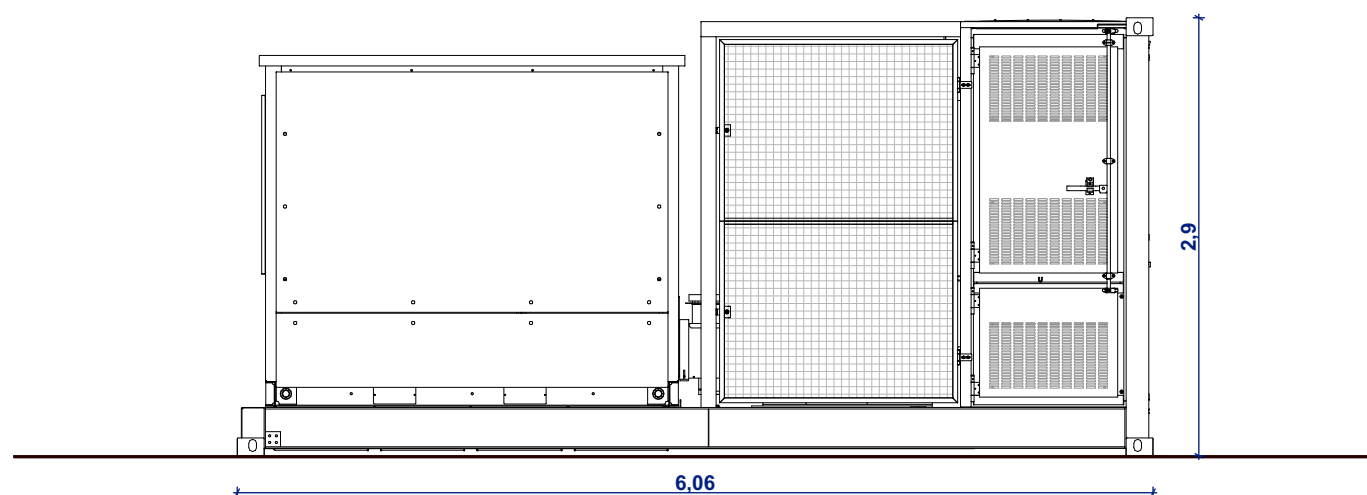
PTR1: +222.99m NGF

PTR2: +221.23m NGF

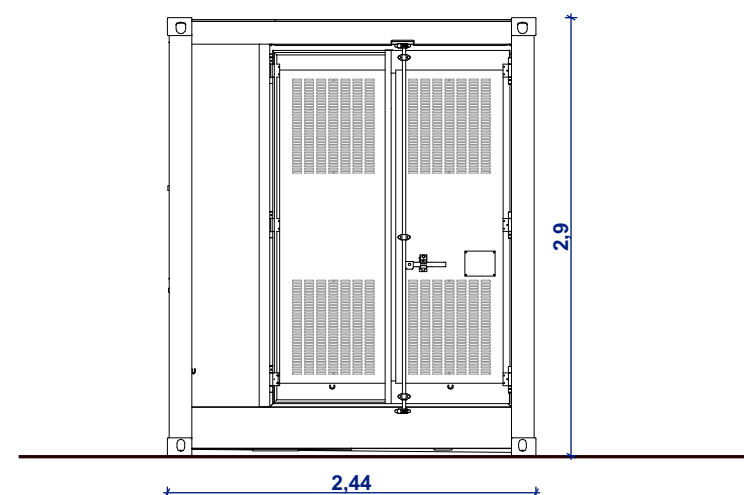
Aspect extérieur :

Gris clair RAL 7003

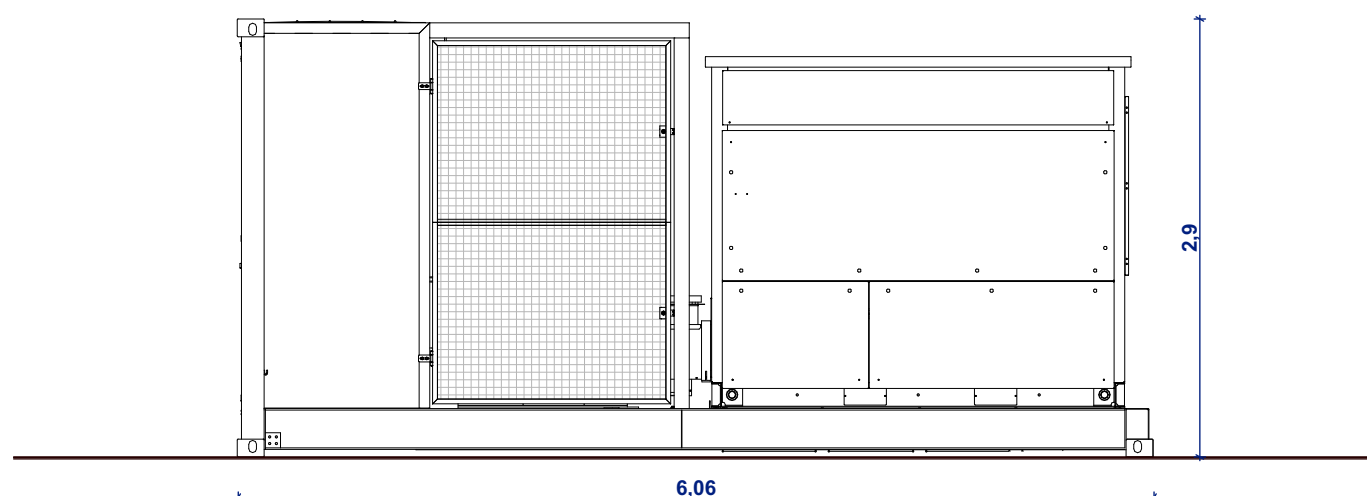
Echelle 1/50 au format A3



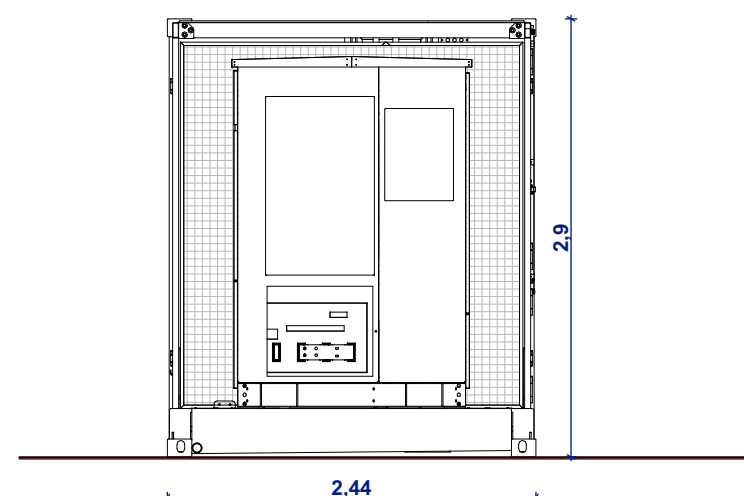
FAÇADE EST



FAÇADE NORD



FAÇADE OUEST



FAÇADE SUD

Architecte

I'M IN ARCHITECTURE
21 rue d'Auteuil 75016 PARIS
06 71 15 45 63 // im.in.archi@gmx.com
SARL au capital de 16500€
533 863 940 R.C.S. PARIS



ELAWAN ENERGY
6, place de la madeleine
75008 PARIS

DÉTAIL D'UN PORTAIL ET
DE LA CLÔTURE

Légende

Caractéristiques du portail :

Hauteur: 2m

Largeur: 5m

Caractéristiques de la clôture:

Hauteur: 2m

Couleur : RAL 6009

Echelle 1/50 au format A3



Architecte

I'M IN ARCHITECTURE

21 rue d'Auteuil 75016 PARIS
06 71 15 45 63 // im.in.archi@gmx.com
SARL au capital de 16500€
533 863 940 R.C.S. PARIS

Maître d'ouvrage



ELAWAN ENERGY
6, place de la madeleine
75008 PARIS

